

## EG-TGD560M



### Ideal para:

- campo de entrenamiento
- escuela
- comunidad
- plaza
- estadio

## Ficha Técnica

EG-TGD280M usa una fuente luminosa 2D LUMILEDS® LUXEON 3030, que proporciona una salida de luz excelente, una estabilidad duradera y una vista espléndida.

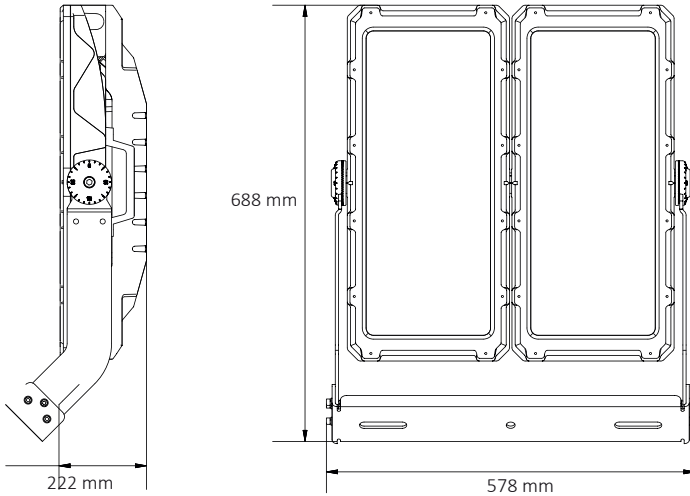
Utiliza un controlador LED de alta gama con una larga vida útil. Proporcione 5 años de garantía en la luminaria.



**LINEA REFLECTORES**  
**SERIE M**

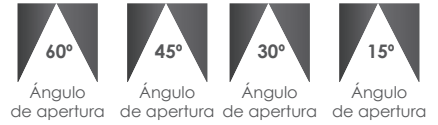
**MODELO:**

**EG-TGDS60M**



**LED**

Certificado  
**NOM**



Protección  
contra impactos

- 5 700 K
- 5 000 K
- 4 000 K
- 3 000 K

Temperatura de color (TCC)

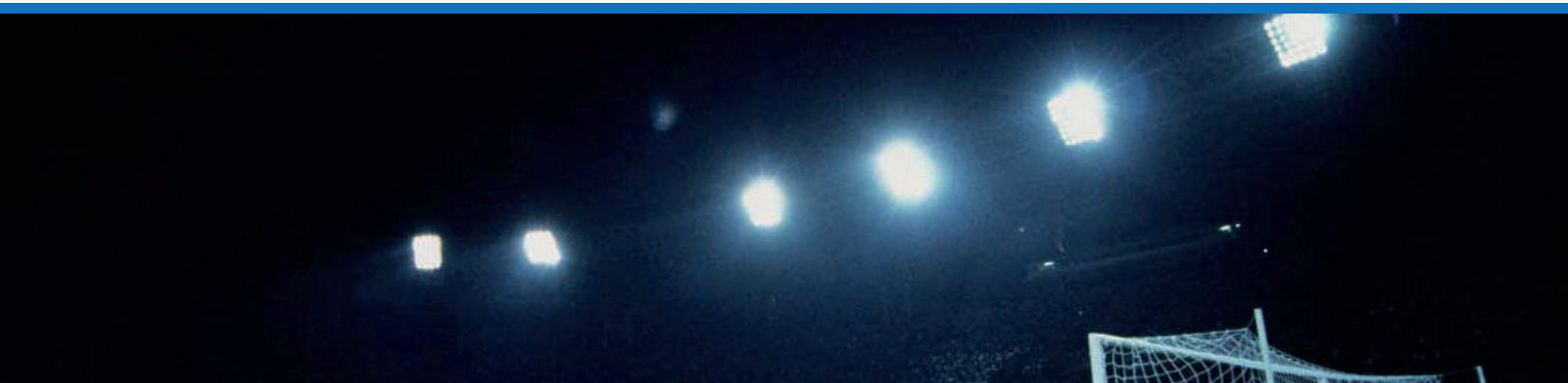


Vida útil  
LED 35,000 h



Protección  
contra el ambiente

Potencia Eléctrica	Tensión Eléctrica de Entrada	Modulos LED piezas	Frecuencia	CRI	Flujo luminoso	Material	Temperatura de trabajo	LED marca	Driver marca
560 W	100 - 277 V~	2 unidades 896 pcs	50 - 60Hz	75	84 000 Lm	Aluminio fundido a presión, vidrio templado y PC	-40 °C to +50 °C	Philips Lumileds 3030 2D	Inventronics Driver





Se puede usar un lápiz láser opcional para corregir la dirección de la iluminación durante la instalación.



Controlador LED programable de alta gama, integra la función de atenuación y la protección contra sobretensiones de 6KV /10KV. Proporciona un excelente rendimiento y vida útil.



Estándar 10KV SProtector contra sobretensiones en el dispositivo para proporcionar una garantía más confiable para el controlador LED, extiende la vida útil del producto.



**Philips Lumileds 3030 2D**  
Fuente de luz LED de grado de iluminación superior a 180lm / W de alta eficacia.



Hay una variedad de ángulos de haz disponibles para diferentes requisitos de iluminación, la cubierta de vidrio templado protege eficazmente los LED contra daños.



Todo el dispositivo puede ser ajustable de 0-360°, y el módulo individual puede ser ajustable de 0-90°.