

EG-DIAMOND



Ideal para:

- Jardines
- Pasillos
- Parques
- Señalización
- Centros comerciales
- Caminos peatonales

Ficha Técnica

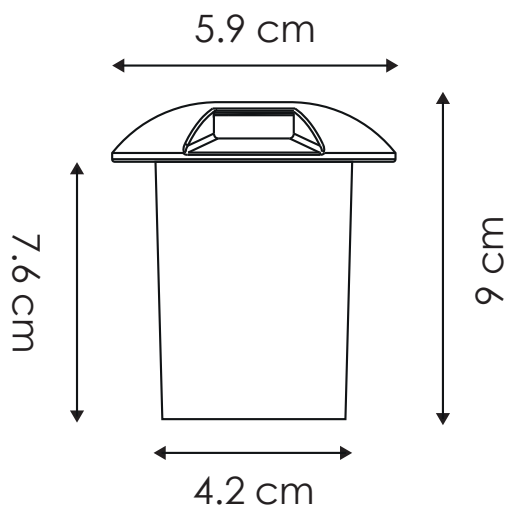
Luminaria para empotrar en piso con fuente de luz LED, de construcción sellada con un índice de protección IP 67, protegido del polvo y agua.

La emisión de luz es por ambos lados y razante para iluminación de cortesía recomendado para caminos peatonales.

Fabricado con materiales de la más alta calidad capaces de soportar condiciones naturales como ambientes salinos, altas y bajas temperaturas, corrosión y paso de tráfico ligero.



LINEA EXTERIOR
EMPOTRABLES AL PISO
**MODELO:
EG-DIAMOND**



Certificado

NOM

LED

● 3 000 K

Temperatura de color (TCC)



Vida útil
LED 50,000 h



IP67
Protección
contra el ambiente



40°
40°
Ángulo
de apertura

Potencia Eléctrica	Tensión Eléctrica de Entrada	Corriente Nominal	Frecuencia	Peso	CRI	Flujo Luminoso	Cuerpo
0.75 W	100 - 240 V~	0.009 A	50 - 60Hz	0.13 kg	80	10 lm	Aluminio y PC

