

EG-EP-3W



Ideal para:

- jardín,
- plaza,
- hotel,
- iluminación exterior

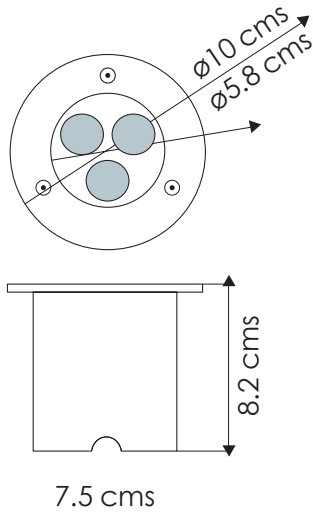
Ficha Técnica

Carcasa de acero inoxidable con luz de precisión, paneles de acero inoxidable y accesorios de iluminación a prueba de agua de alta calidad, sellos de caucho de silicona, impermeables, a prueba de polvo, fugas eléctricas y corrosión.



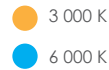
**LINEA EXTERIOR
EMPOTRABLES AL PISO**

**MODELO:
EG-EP-3W**



Certificado
NOM

LED



Temperatura de color (TCC)



Vida útil
LED 35,000 h



Protección
contra el ambiente



Ángulo
de apertura

Potencia Eléctrica	Tensión Eléctrica de Entrada	No de LEDS	Frecuencia	Peso	Flujo luminoso	Corriente nominal
3 W	100 - 240 V~	3 Diodos	50 - 60Hz	460 g	300 Lm	0.05 A

