

EG-FL-30W



Ideal para:

- Patios
- Garages
- Andenes
- Bodegas
- Talleres
- Jardines

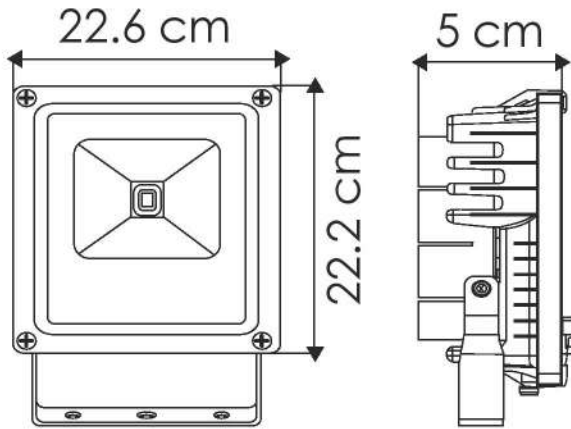
Ficha Técnica

La luminaria EG-FL-30W es diseñado en aluminio **resistente a la corrosión**, así como **sellada y resistente al polvo y humedad**, Es un reflector para sobreponer. la cual puede sustituir un reflector con fuente de luz fluorescente de 60 W.



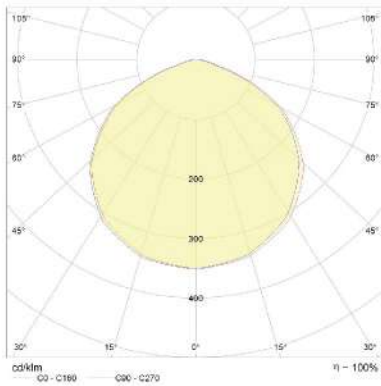
LINEA EXTERIOR
REFLECTORES

MODELO:
EG-FL-30W



Certificado
NOM

LED



Curva Polar

- 3 000 K
- 6 000 K
- RGB

Temperatura de color (TCC)



Vida útil
LED 35,000 h



IP66
Protección
contra el ambiente



180°
Ángulo
de apertura

Potencia Eléctrica	Tensión Eléctrica de Entrada	Corriente Nominal	Frecuencia	Peso	CRI	Flujo Luminoso	Cuerpo
30 W	100 - 240 V~	0.25 A	50 - 60Hz	1.36Kg	75	2,700 lm	Aluminio y cristal templado

