

## EG-PAR30-11W



### Ideal para:

- Nichos
- Residencias
- Comercios
- Museos
- Boutiques

## Ficha Técnica

Luminaria de LEDS para interiores de alta eficiencia. Tipo fijo, Iluminación en estado sólido con excelente disipación de calor y cuerpo de aluminio y acrílico. Sencilla instalación, no contiene desechos tóxicos, ni emite rayos UV.

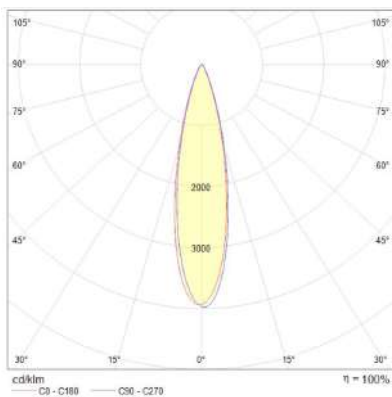
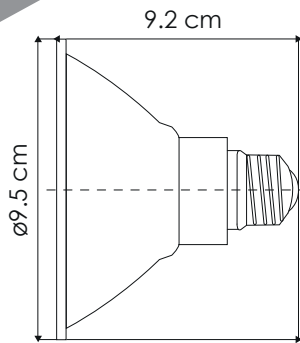


LINEA LAMPARAS  
ACENTOS

MODELO:

EG-PAR30-11W

**ENERGAIN**<sup>®</sup>  
ILUMINACIÓN SUSTENTABLE



Polar curve



Certificado  
**NOM**

**LED**

● 3,000°K

○ 6,000°K

Temperatura de color (TCC)



Vida útil  
LED 35,000 h



IP50  
Protección  
contra el ambiente



25°  
Ángulo  
de apertura

Potencia Eléctrica	Tensión Eléctrica de Entrada	Corriente Nominal	Frecuencia	Peso	Consumo de energía	Flujo Luminoso	Cuerpo
11 W	100 - 240 V~/ 127V	0.10 A	50 - 60Hz	162 g	80	1,100 lm	Acrílico y PC

