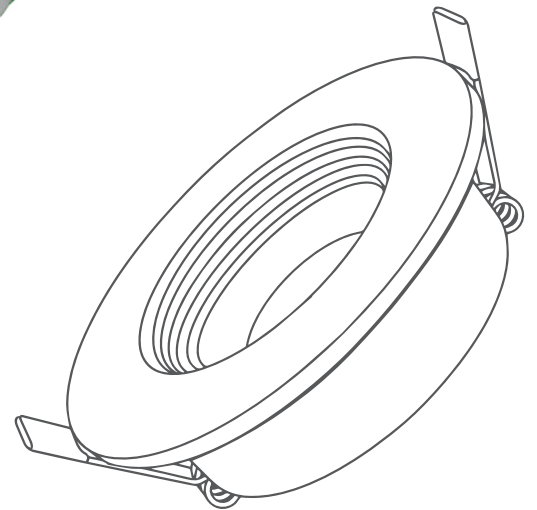
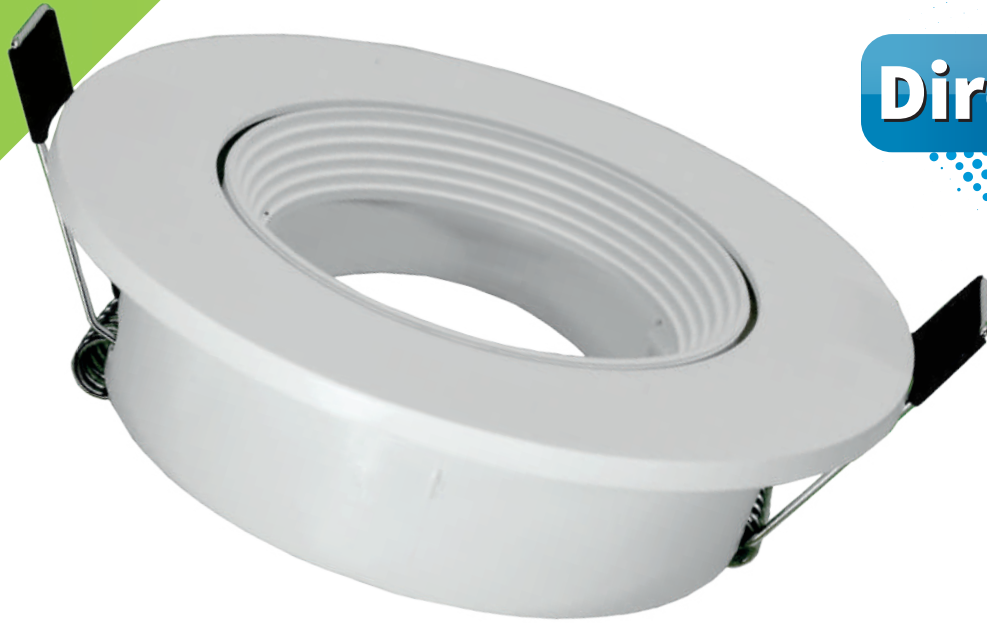


## EG-SHELL-B2

**Direccional**



### Ficha Técnica

Aro fijo con diseño moderno y elegante. Podrás instalar todas nuestras dicroicas de forma rápida y sencilla.

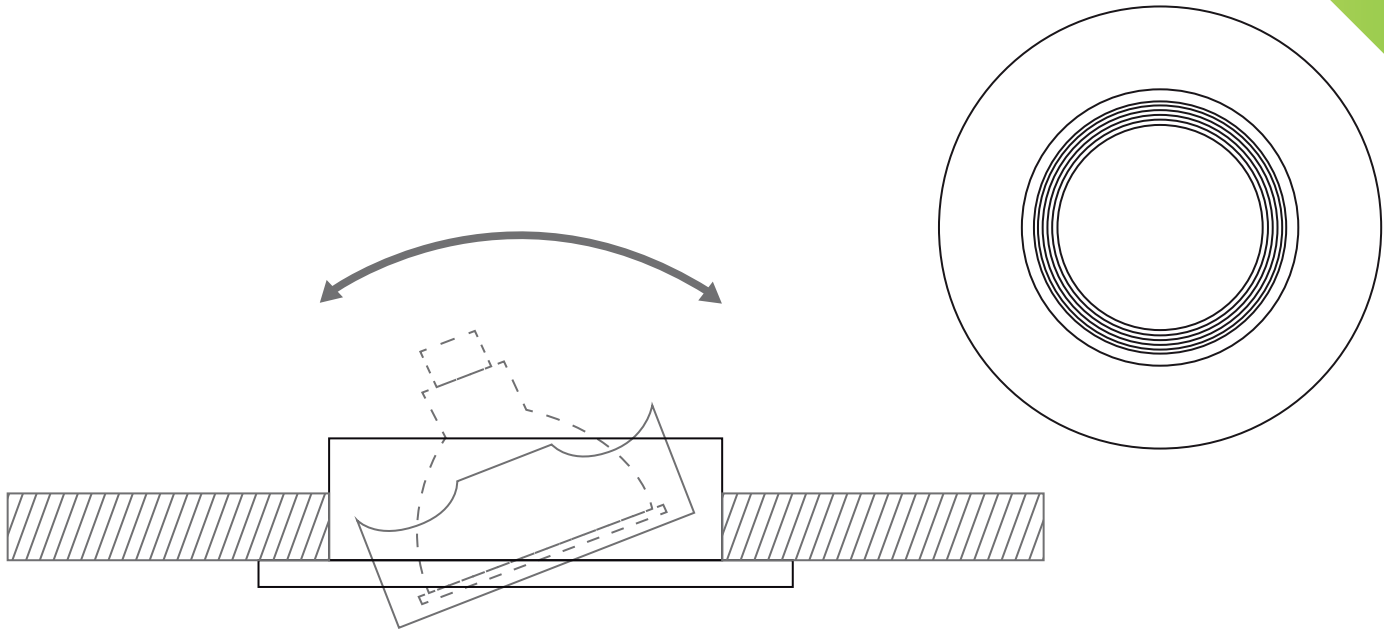
#### Ideal para:

- Salones
- Dormitorios
- Oficinas
- Zonas de paso

Las lamparas se venden por separado  
-Leer el instructivo antes de su uso  
o instalación de éste producto y  
consérvelo para futuras consultas.  
-Instalación en caja cuadrada,  
bote o falso plafón.



# MODELO: EG-SHELL-B2



<b>Modelo:</b>	EG-SHELL-B2
	3.5" Empotrado universal
<b>Aplicaciones:</b>	Focos dicróicos o MR16 (con base GU 5.3, GU 10 ó E26/27)
<b>Tipo de fuente de luz:</b>	LED
<b>Tensión eléctrica de entrada:</b>	100 - 240 V CA
<b>Frecuencia:</b>	50 - 60 Hz
<b>Corriente nominal:</b>	0.07 A
<b>Consumo de energía:</b>	0.007 kW/h
<b>Tamaño producto:</b>	9*2.8cm
<b>Corte:</b>	7.5cm
<b>Uso:</b>	Interior

