

## EG-WAVES-72W



### Ideal para:

- Hoteles
- Restaurantes
- Residencial

## Ficha Técnica

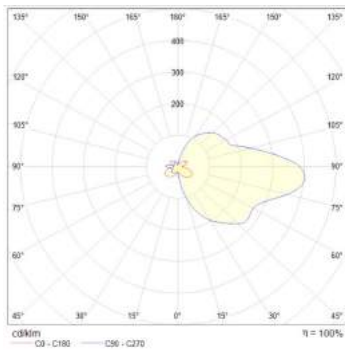
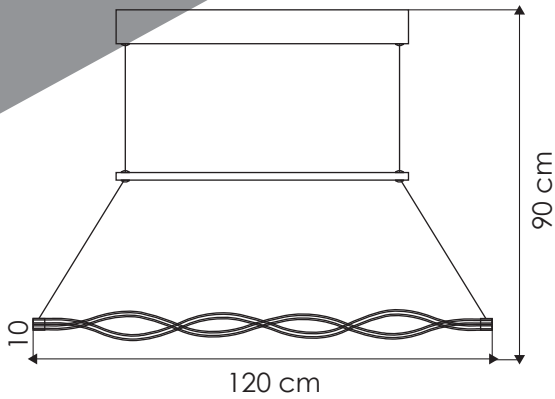
La luminaria EG-WAVES-72W cuenta con un sistema led de ultima generación y un sistema para montaje suspendido mediante un cable de acero, puede sustituir lámparas de halógeno de 100 W. Construida con los mejores materiales y acabados de alta calidad diseñada con policarbonato y marco de aluminio de alta resistencia.



**LINEA INTERIOR  
COLGANTES**

**MODELO:**

**EG-WAVES-72W**



Polar curve

Certificado  
**NOM**

**LED**

● 3,000°K

Temperatura de color (TCC)



Vida útil  
LED 35,000 h



IP50  
Protección  
contra el ambiente

(Asimétrico)



Ángulo  
de apertura

Potencia Eléctrica	Tensión Eléctrica de Entrada	Corriente Nominal	Frecuencia	Peso	CRI	Flujo Luminoso	Cuerpo
72 W	100 - 277 V~	0.6A	50 - 60Hz	2.9 Kg	80	5,760 lm	Aluminio y Policarbonato