

Contenido Neto: 1 Pieza

Se invita y recomienda leer el siguiente instructivo de instalación:

## Luminario LED



GRACIAS por comprar este producto. Para asegurarte una completa satisfacción, favor de instalarlo en base a las instrucciones presentadas en esta guía, así como asignar a la persona capacitada para su correcta instalación.

**PARTES QUE LO COMPONEN:** Un luminario LED

### INFORMACIÓN IMPORTANTE PARA LA CORRECTA CONEXIÓN DE LOS COMPONENTES:

1. Favor de apagar la corriente antes de limpiar el luminario, usar trapo suave y seco, no usar químicos, ni materiales corrosivos.
2. Asegúrese de que el producto esté intacto antes de instalarlo.
3. Evite mirar directamente la luz del luminario ya que puede generar molestias en la vista.
4. Prohibido el desmantelamiento y reparación del producto por personas no profesionales.

Este producto perderá su garantía si ha sido desmantelado o reparado sin autorización.

5. La distancia mínima entre este producto y materiales inflamables es de 0.2 m.
6. Asegúrese de que el cable de conexión a la corriente sea lo suficientemente largo,

evite alta tensión, no haga nudos, no combine el cable de salida.

7. No usar la fuente de poder de este producto (driver) para otro luminario.
8. Para consultar la información técnica del producto, visita: [www.energain.com.mx](http://www.energain.com.mx)
9. No sumergir en agua.

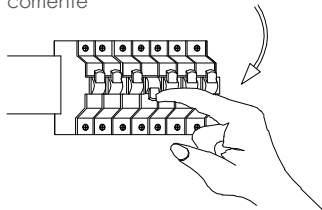
### APLICACIONES:

Ideal para hoteles, salas de conferencia, oficinas, hogar, lugares públicos, supermercados tiendas, uso comercial, escuelas y hospitales.

*\*Estas luminarias están diseñadas para operar correctamente en un intervalo de temperatura ambiente de -20°C a +60°C*

*Este instructivo aplica para los siguientes modelos marca Energain: EG-BIGBEN*

Apague fuentes de corriente



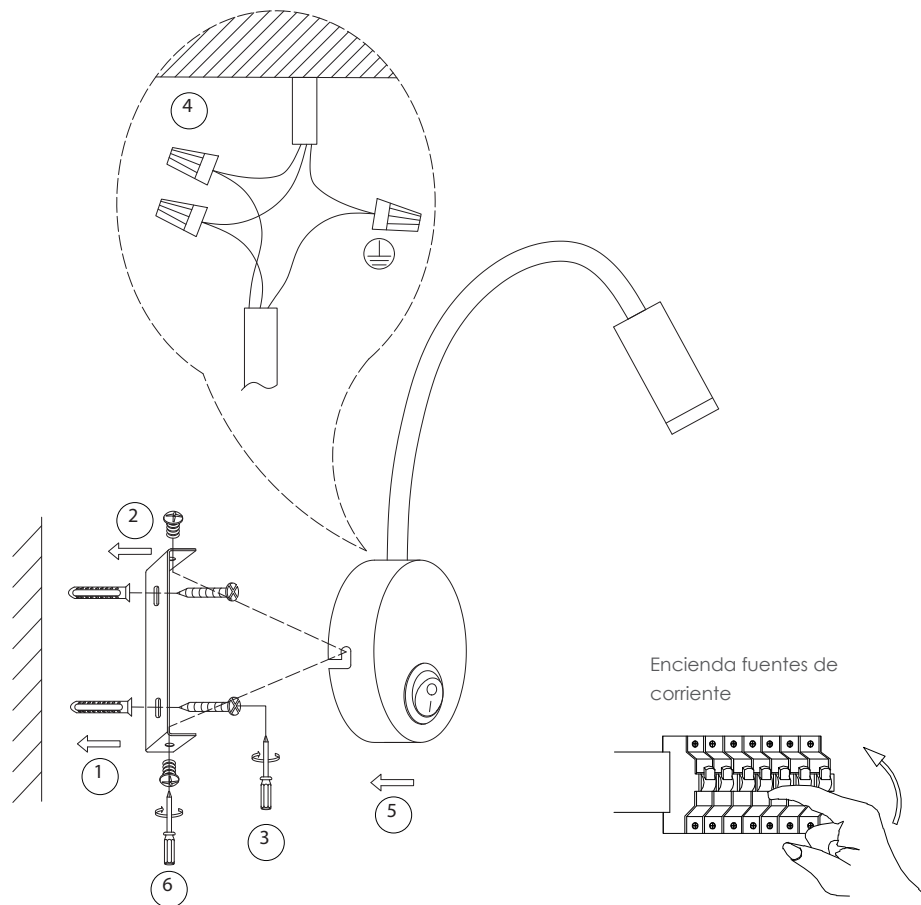
1. Ubique zonas de perforación.

2. Coloque la base en la pared.

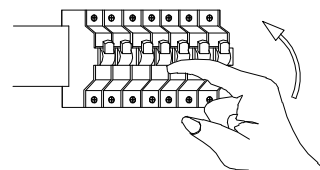
3. Atornille la base en la pared.

4. Diagrama de conexión del luminario.

5. Unir y atornillar el luminario en la base.



Encienda fuentes de corriente



FECHA DE ADQUISICIÓN: SELLO  
DE GARANTÍA:

*\*Nota: Para consulta de datos eléctricos favor de referirse a la etiqueta de marcado del luminario.*

#### Declaración de Garantía:

Energain de México S.A. de C.V. garantiza que todos sus productos están libres de defectos bajo condiciones normales de uso por un periodo de 6 meses a partir de la fecha en que el consumidor final adquiera el producto. La garantía cubre sólo los productos de forma individual y aplica la reparación o sustitución del mismo. Esta garantía cubre todas las piezas y componentes del luminario e incluye la mano de obra requerida para su reparación. De igual manera Energain de México S.A. de C.V. cubrirá los gastos de transporte del producto derivados del cumplimiento de la presente, dentro de las ciudades que comprenden la red de distribución y servicio de Energain (consulte nuestra red de distribución y servicio en [www.energain.com.mx](http://www.energain.com.mx))

La garantía pierde validez en los siguientes casos:

- a) Cuando el producto se hubiese utilizado en condiciones distintas a las normales.
- b) Cuando el producto no hubiese sido operado de acuerdo con el instructivo de uso que se le acompañe.
- c) Cuando el producto hubiese sido alterado o reparado por personas no autorizadas por Energain de México S.A. de C.V.

Para hacer efectiva la garantía, esta deberá de ser enviada a domicilio correspondiente en un plazo no mayor al cubierto por la misma y acompañada de la factura de compra con el sello del distribuidor autorizado. Para presentar el producto, acompañar de la póliza de garantía o factura correspondiente, debidamente sellada por el establecimiento quien vendió este producto.

El consumidor puede solicitar que se haga efectiva la garantía ante la propia casa comercial donde adquirió su producto siempre y cuando el importador no cuente con talleres de servicio.

**Exclusiones:** Energain de México S.A. de C.V. no se hará responsable por costos de instalación y otros servicios.