

EG-EP-9W



Ideal para:

- jardín,
- plaza,
- hotel,
- iluminación exterior

Ficha Técnica

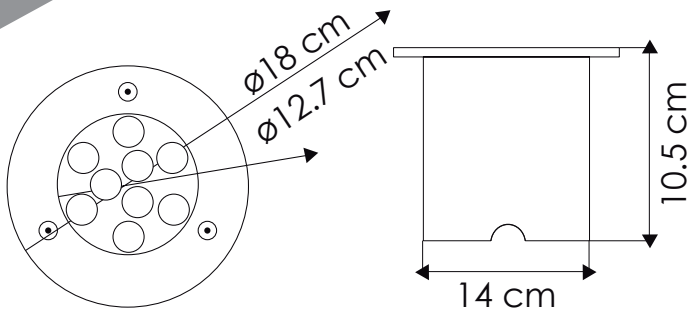
Carcasa de acero inoxidable con luz de precisión, paneles de acero inoxidable y accesorios de iluminación a prueba de agua de alta calidad, sellos de caucho de silicona, impermeables, a prueba de polvo, fugas eléctricas y corrosión.



**LINEA EXTERIOR
EMPOTRABLES AL PISO**

**MODELO:
EG-EP-9W**

ENERGAIN®
ILUMINACIÓN SUSTENTABLE



Certificado
NOM

LED



COLOR



Temperatura de color (TCC)



Vida útil
LED 35,000 h



IP65
Protección
contra el ambiente



30°
Ángulo
de apertura

Potencia Eléctrica	Tensión Eléctrica de Entrada	No de LEDS	Frecuencia	Peso	Flujo luminoso	Corriente nominal
9W	100 - 240 V~	9 Diodo	50 - 60Hz	1.48 Kg	900 Lm	0.13 A

