

EG-CRGB-DMX (Amplificador)



Ficha Técnica

EG-CRGB-DMX se encarga de amplificar, distribuir y aislar la señal que proviene del luminario cuando está conectado al bus de DMX512 (o RS-485).



MODELO: EG-CRGB-DMX (Amplificador)

1. Está especialmente diseñada para la amplificación de modelado de señal para DMX512 (485) que se atenúa después de una transmisión de larga distancia, darse cuenta de ampliar la distancia de transmisión de la señal;
2. Necesita usar el control de salida de expansión de múltiples señales, aumentar el amplificador de señal DMX (485) para distribuir control multicanal.
3. Entrada de 1 canal, salida distribuida de 3 canales, hay un aislamiento de fotoelectricidad independiente de > 3KV entre terminales de entrada y salida, y terminales de salida entre 3 canales, para evitar los costosos equipos como luz, equipo de comunicaciones 485, controlador DMX, controlador de iluminación digital preciso, podría quemarse por el posible alto voltaje causado por una conexión de cable incorrecta y una rotura de equipo, también puede evitar la interferencia de señal entre cada equipo DMX, para asegurar que funcione con seguridad.

ESPECIFICACIONES

Voltaje de entrada: 12Vdc (con un adaptador para convertir 100-240Vac a 12Vdc)

Entrada de señal DMX: 1CH DMX (485) (aislamiento de fotoelectricidad > 3kv)

Señal de salida DMX: 3CH DMX (485) (aislamiento de fotoelectricidad > 3kv)

Socket DMX512: XLR de 3 pines, terminal verde

Temperatura de trabajo: -30 °C ~ 65 °C

Tamaño del paquete: L270 × W90 × H46mm

Peso: 620g

Dimensiones: L192 × W80 × H41mm



MODELO: EG-CRGB-DMX (Amplificador)

Tamaño del Producto

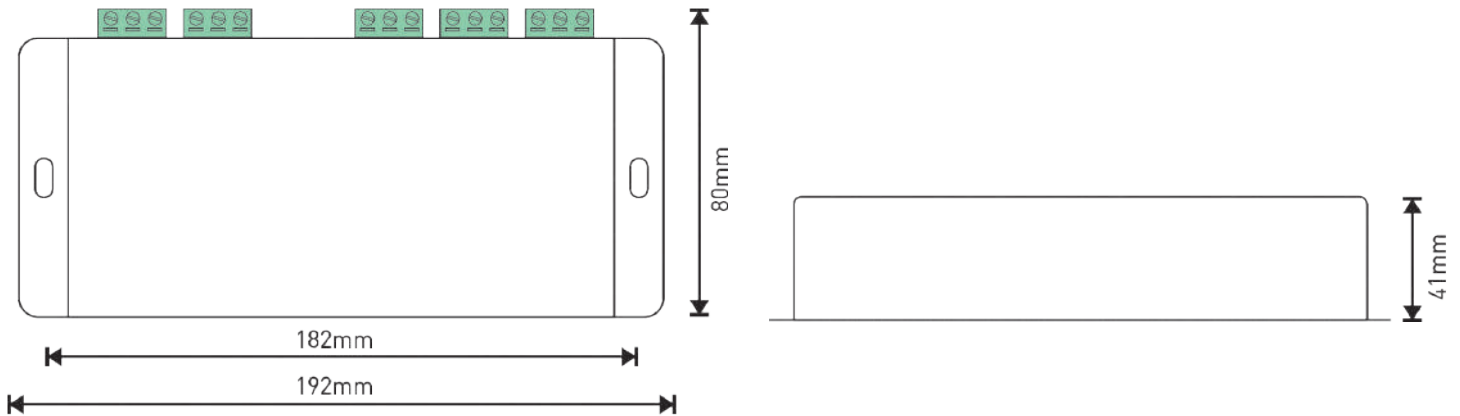
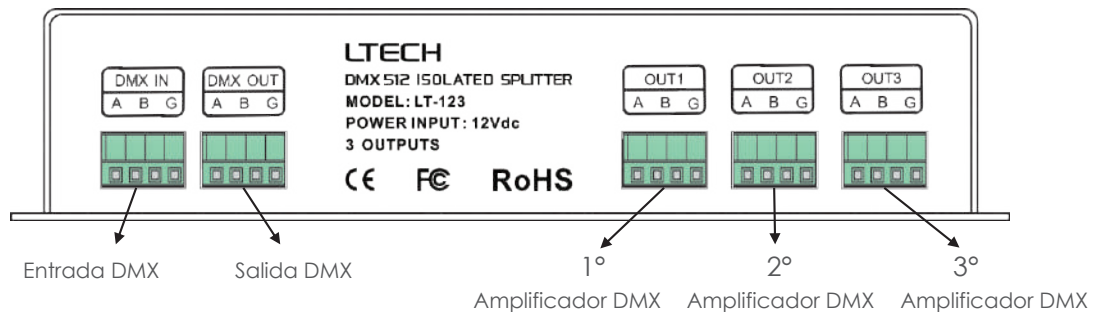
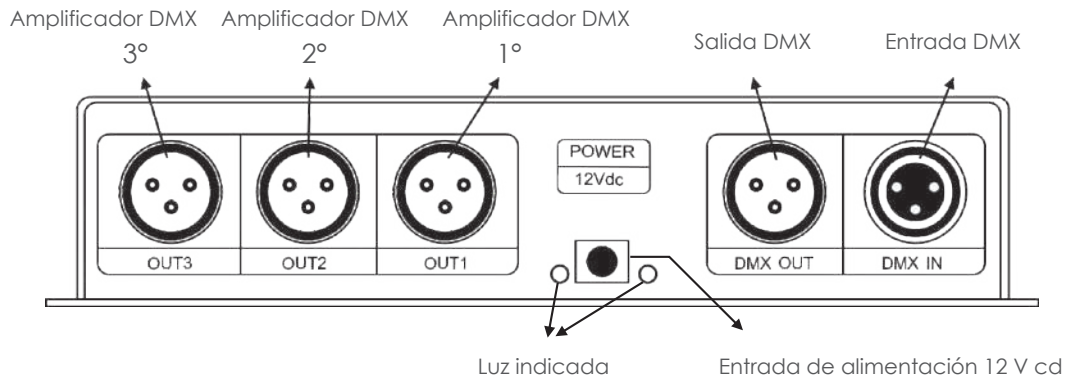


Diagrama de Configuración

Proporciona dos terminales de señal para seleccionar:



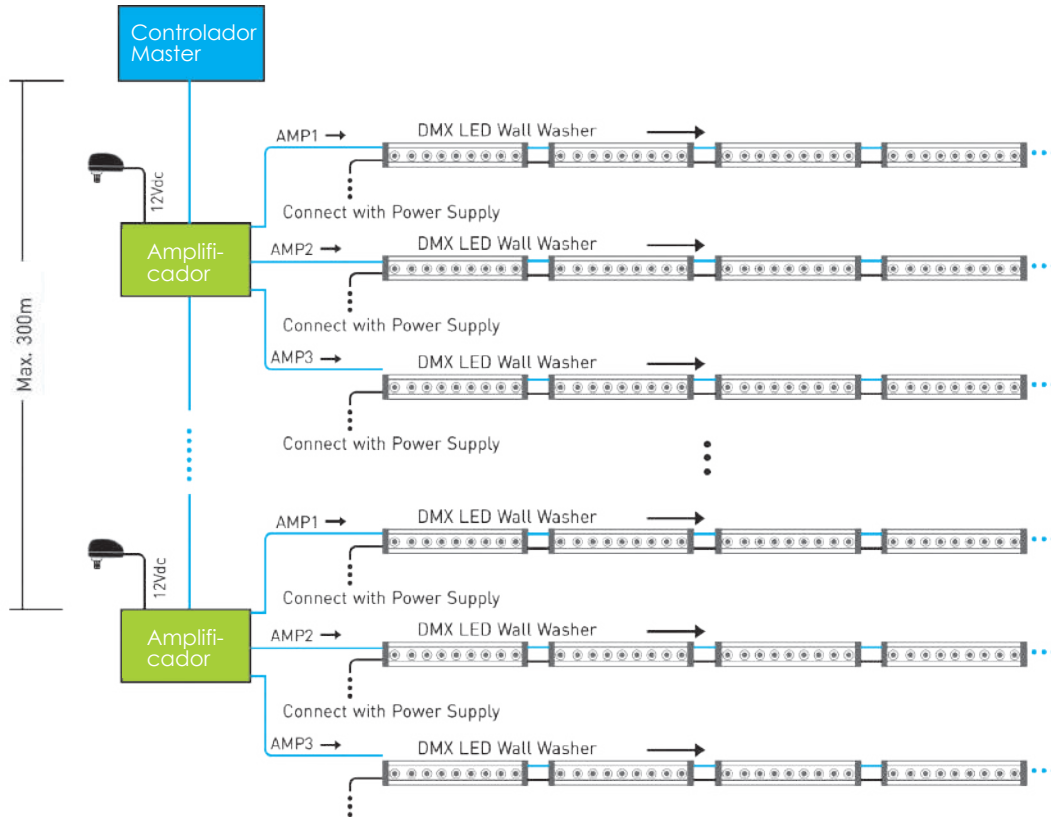
Lado A: Terminal Verde



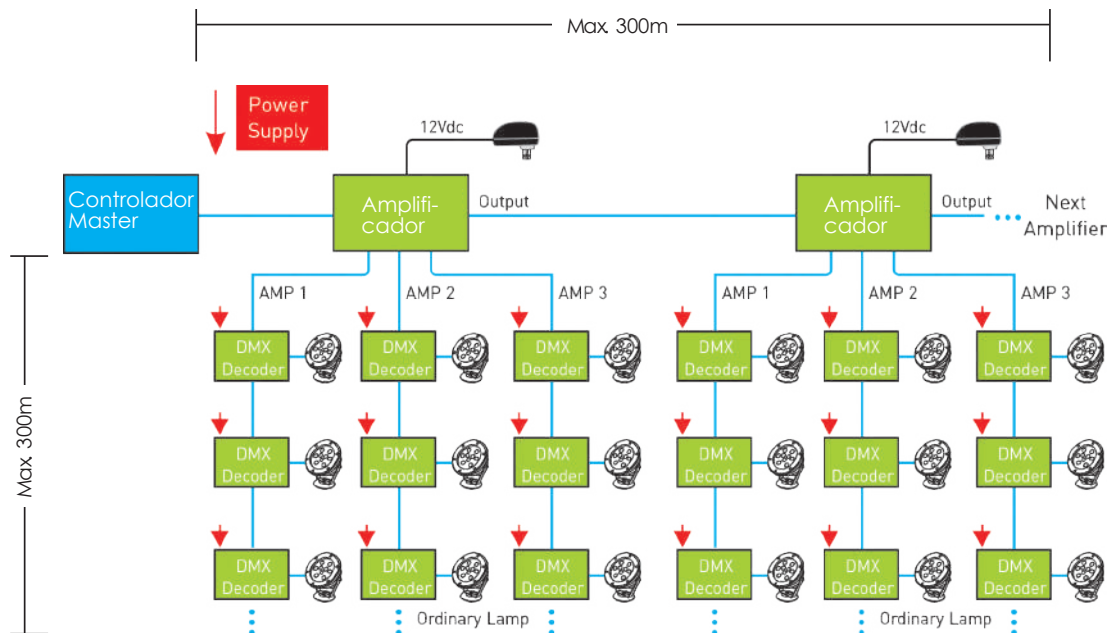
Lado B: XLR de 3 pines

MODELO: EG-CRGB-DMX (Amplificador)

Ejemplo: distribución de señal para consola maestra y lámparas DMX.



Ejemplo: distribución de señales para la consola principal y el decodificador y las lámparas DMX.



MODELO: EG-CRGB-DMX (Amplificador)

Ejemplo: Conexión para amplificador de señal a larga distancia:

