



EG-LD70LMA

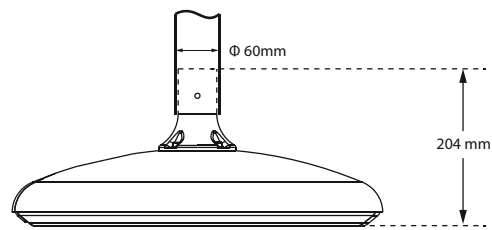
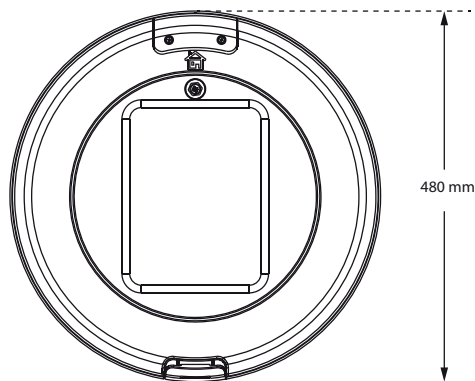
Luminarias LED viales

Ideal para:

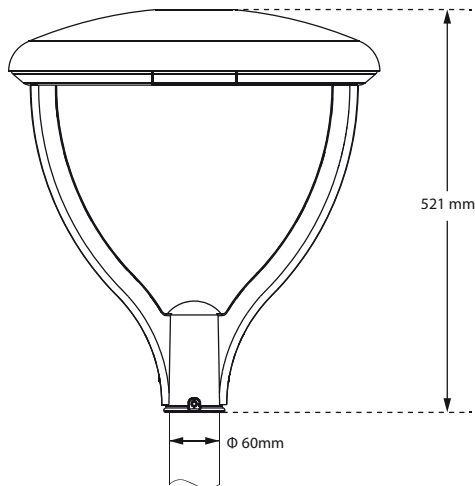
- Avenidas
- Calzadas
- Calles peatonales
- Estacionamientos
- Ciclistas

LINEA EXTERIOR
VIALES

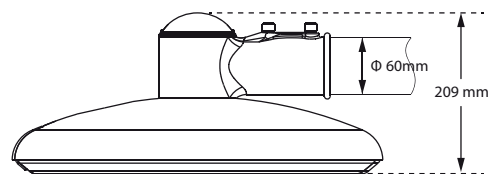
MODELO: EG-LD70LMA



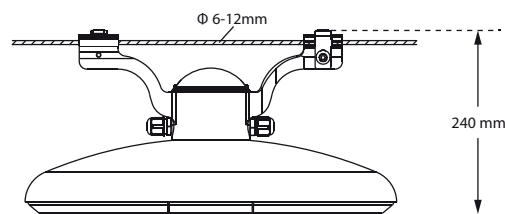
Colgante



Montado encima del poste



Montado por entrada lateral



Suspendido

Especificaciones eléctricas

Modelo	Cantidad Led	Corriente	Potencia	Eficiencia Luminica	Flujo Luminoso	Tensión Eléctrica de Entrada	Tipo LED	Tipo Driver	TCC	Protección	Vida Útil
EG-LD27LMA	72 unidades	56mA	27W	130 lm /w	3510 lm	100-240V /277V AC 50 /60Hz	Philips Lumileds 3030 2D	MeanWell Inventronics	3000 4000 5000 5700	IK10	100,000 h
EG-LD37LMA	96 unidades	59mA	37W	130 lm /w	4810 lm						
EG-LD56LMA	120 unidades	70mA	56W	130 lm /w	7280 lm						
EG-LD70LMA	144 unidades	78mA	70W	130 lm /w	9100 lm						
EG-LD90LMA	168 unidades	86mA	90W	130 lm /w	11700 lm						
EG-LD120LMA	168 unidades	110mA	120W	125 lm /w	15000 lm						

Eficiencia luminosa del poste montado en la parte superior es 10% inferior a otras instalaciones

Eficiencia luminosa del 5S es 10% mayor a otras distribuciones de luz

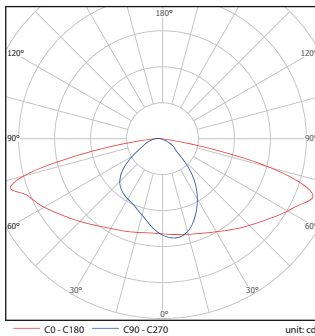
Eficacia luminosa de 3000 K es 5% menor a otros CCT

Especificaciones fotométricas

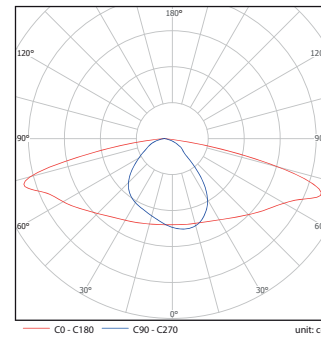
Modelo	Temperatura de trabajo	Temperatura de almacenamiento	Protección	CRI	Factor de Potencia	Factor de potencia	Material
EG-LD27LMA	-40 °C ~ +50 °C 10% ~ 90%RH	-40 °C ~ +50 °C	Class I IP66 IK08	>70	>0.95	>90%	Carcasa: Aleación de aluminio Lentes: Cristal templado y PC
EG-LD37LMA							
EG-LD56LMA							
EG-LD70LMA							
EG-LD90LMA							
EG-LD120LMA							

**Especificaciones fotométricas
DISTRIBUCIONES DE LUZ**

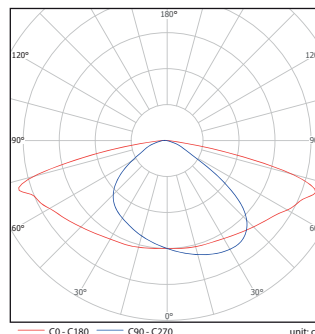
★ Colgante | Entrada lateral | Suspendido



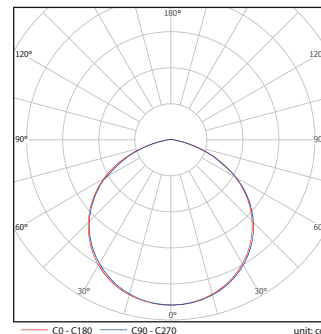
Tipo I
Aplicación:
Calzadas de un solo sentido
Caminos
Ciclistas



Tipo II
Aplicación:
Vías de 2 caminos
Vías principales
Caminos urbanos



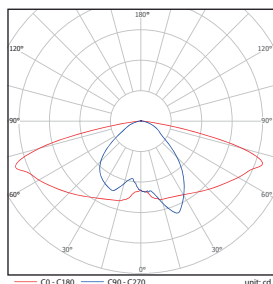
Tipo III
Aplicación:
Vías de 3 caminos
Calzadas
Estacionamientos



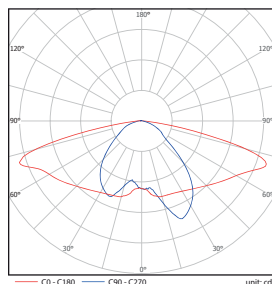
Tipo V
Aplicación:
Plazas
Jardines
Estacionamientos

★ Montado encima del poste

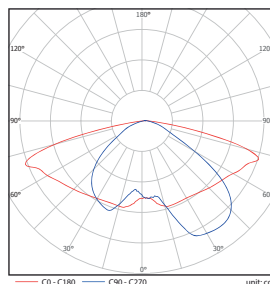
Tipo I



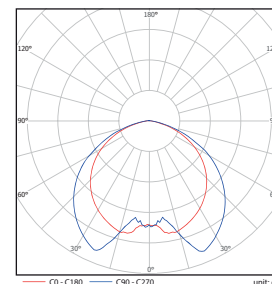
Tipo II



Tipo III

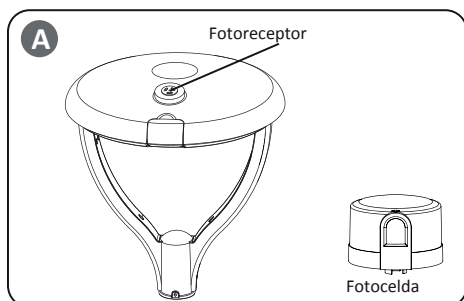


Tipo V



Aplicación: jardines públicos, parques públicos, estacionamientos y caminos

Control óptico



Si el aparato tiene activado la función de PHOTO CONTROL, el fotoreceptor se instalará en la cubierta del aparato. Ver **A**. Ajuste los pines de la fotocelda al fotoreceptor, inserte y gire la fotocelda a la posición adecuada.

Verifique

Asegúrese de que todas las conexiones esten realizadas y el PHOTO CONTROL esté bien instalado en el dispositivo, encienda la fuente de alimentación y cubra la ventana de la fotocelda, espere 5 segundos, se encenderá el dispositivo.



LINEA EXTERIOR
VIALES

MODELO: EG-LD70LMA

No Atenuable

Gama alta, controlador de serie LED, estabilidad, gran desempeño y vida útil

Atenuable

Producto de gama alta, programable, con controlador de LED, función atenuable, protección 6K/10K, excelente desempeño y esperanza de vida útil.

SERIE SUPEREFICIENTE
130 LÚMENES POR WATT

Luz Led De Alta Eficiencia

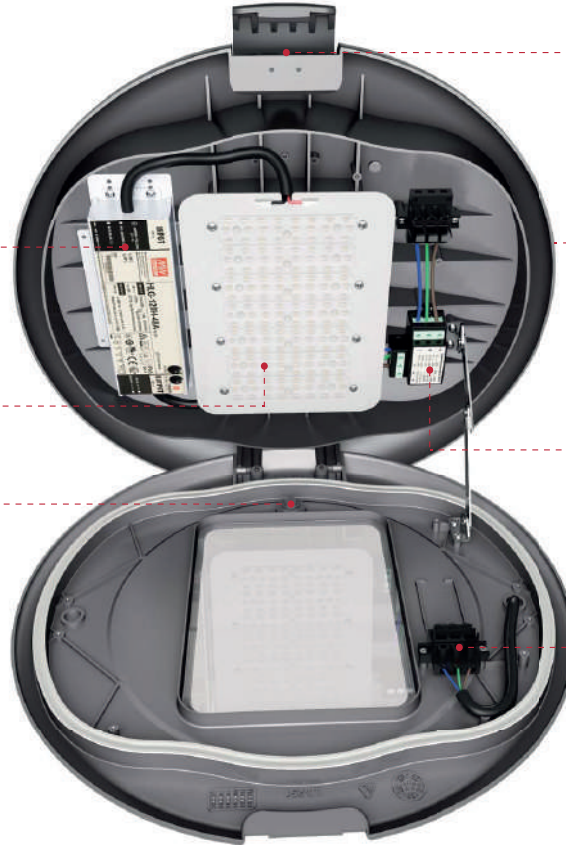
Philips Lumileds 3030 2D
Eficiencia luminica de 130 lm/W



Respirador



El respiradero de la lámpara garantiza el equilibrio del aire dentro y fuera de la lámpara, lo que mejora la vida útil de la lámpara.



Fácil De Mantenimiento

Fácil uso sin herramientas especiales para los accesos.



Fotocelda Disponible

Sistema automático de encendido y apagado de acuerdo a la diferencia de luxes.



Protección Contra Sobrecargas O Sobretensiones

Prolonga la vida útil del producto

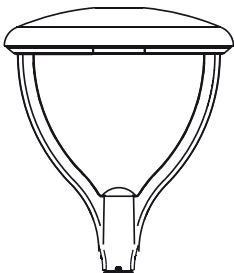


Protector De Apagado De Energía

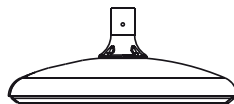
La energía se cortará para proteger la seguridad personal.

Colocación:

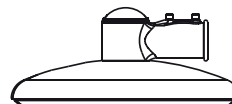
A: Montado encima
del poste



B: Colgante



C: Montada por la
Entrada lateral



D: Suspendido

