



Ideal para:

- Oficinas
- Garages
- Boutiques
- Hospitales
- Aeropuertos
- Talleres

Ficha Técnica

EL PANEL LED EG-60X60LP-36W es una luminaria para empotrar o suspender. Cuenta con un diseño muy esbelto y usa una tecnología única de difusión de luz para crear espacios únicos con un mayor confort visual único por su bajo factor de deslumbramiento. Línea moderna y muy estética.

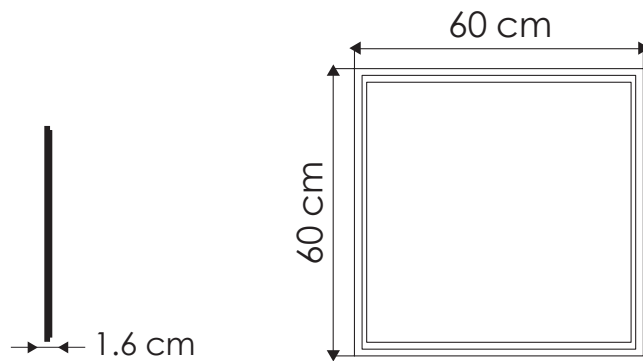


* Imagen ilustrativa sujeta a cambios sin previo aviso.

LÍNEA INTERIOR
OFICINA

MODELO:
EG-60X60LP-36W

ENERGAIN[®]
ILUMINACIÓN SUSTENTABLE



Certificado
NOM
LED



● 4,100 K
● 6,000 K
Temperatura de color (TCC)


Vida útil
LED 35,000 h


IP50
Protección
contra el ambiente


105°
Ángulo
de apertura

Potencia Eléctrica	Tensión Eléctrica de Entrada	Corriente Nominal	Frecuencia	Peso	Factor de Potencia	Flujo Luminoso	Difusor
36 W	100 - 240 V~	0.30 A	50 - 60Hz	3.94 Kg	0.95	3,240 lm	Opalino

* Imagen ilustrativa sujeta a cambios sin previo aviso.

