



APP
MESH
LAMP



Disponible



Smart Light
Ideal para:

- Hoteles
- Residenciales
- Boutiques
- Oficinas
- Restaurantes
- Lobbies

Ficha Técnica

EG-COB-10W-MESH es una luminaria de LEDS para empotrar en interiores, de alta eficiencia, tipo fijo, iluminación en estado sólido con excelente disipación de calor y cuerpo de aleación de aluminio y acrílico. Sencilla instalación, no contiene desechos



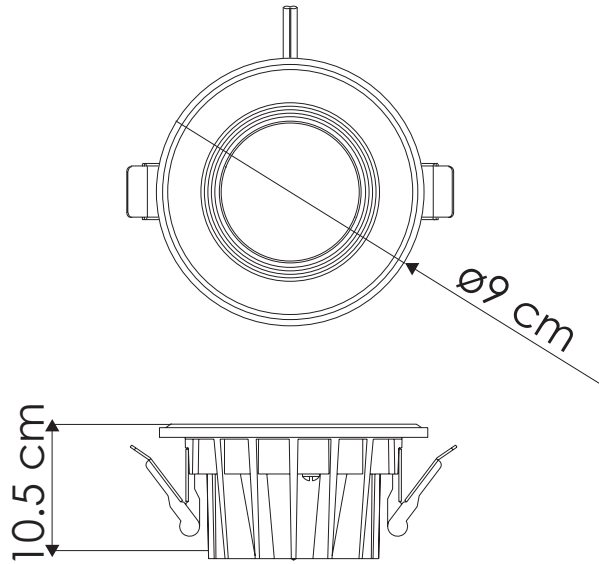
* Imagen ilustrativa sujeta a cambios sin previo aviso.

LINEA INTERIOR
DOWNLIGHTS

MODELO:

EG-COB-10W-MESH

ENERGAIN[®]
ILUMINACIÓN SUSTENTABLE



Certificado
NOM
LED

● 5,000° K
● 3,000° K
Temperatura de color (TCC)

Vida útil LED 35,000 h

Protección contra el ambiente

Ángulo de apertura

Potencia Eléctrica	Tensión Eléctrica de Entrada	Corriente Nominal	Frecuencia	Peso	Flujo Luminoso	Cuerpo
10W	100 - 240 V~	0.1 A	50 - 60Hz	318 g	650 lm	Aleación de aluminio

* Imagen ilustrativa sujeta a cambios sin previo aviso.

