

Ideal para:

- Hoteles
- Residenciales
- Boutiques
- Oficinas
- Restaurantes
- Lobbies

Ficha Técnica

EG-SDCOB-9W es una luminaria de LEDS tipo COB para empotrar en interiores, de alta eficiencia, tipo fijo, iluminación en estado sólido con excelente disipación de calor y cuerpo de aleación de aluminio y acrílico. Sencilla instalación, no contiene desechos tóxicos, ni emite rayos uv.



* Imagen ilustrativa sujeta a cambios sin previo aviso.

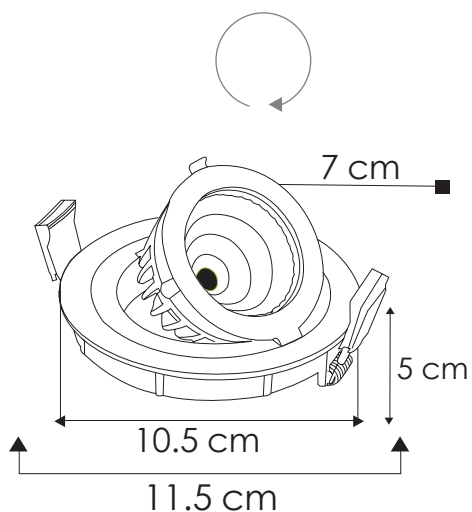
LINEA INTERIOR
DOWNLIGHTS

MODELO:

EG-SDCOB-9W

ENERGAIN[®]
ILUMINACIÓN SUSTENTABLE

Movimiento 360°
direccional



Certificado
NOM
LED

● 6,000° K
● 3,000° K

Temperatura de color (TCC)



Vida útil
LED 35,000 h



Protección
contra el ambiente



°45
Ángulo
de apertura

Potencia Eléctrica	Tensión Eléctrica de Entrada	Corriente Nominal	Frecuencia	Peso	Flujo Luminoso	Cuerpo
9W	100 - 240 V~	0.08 A	50 - 60Hz	270 g	650 lm	Aleación de aluminio

* Imagen ilustrativa sujeta a cambios sin previo aviso.

