



## Ficha Técnica

Estos dispositivos son interruptores fotoeléctricos de tipo plug-in y de bloqueo para uso de iluminación de área y carretera destinada al uso en exteriores. Protección contra la corrosión.

Adecuado para el tiempo de soldadura y la temperatura utilizada por el fabricante, cumple con el requerimiento de soporte directo de acuerdo con UL 796.

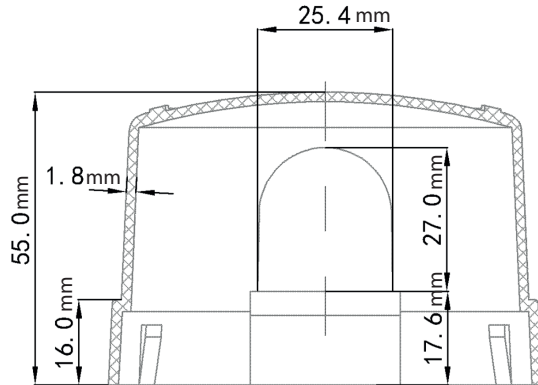
Cuenta un rango PTI de al menos 175 V (CTI de 3). Tiene una temperatura de funcionamiento de al menos 130 °C.

Tiene un rango mínima flamable de 94V-2



# PHOTOCELDA

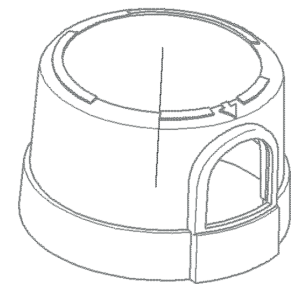
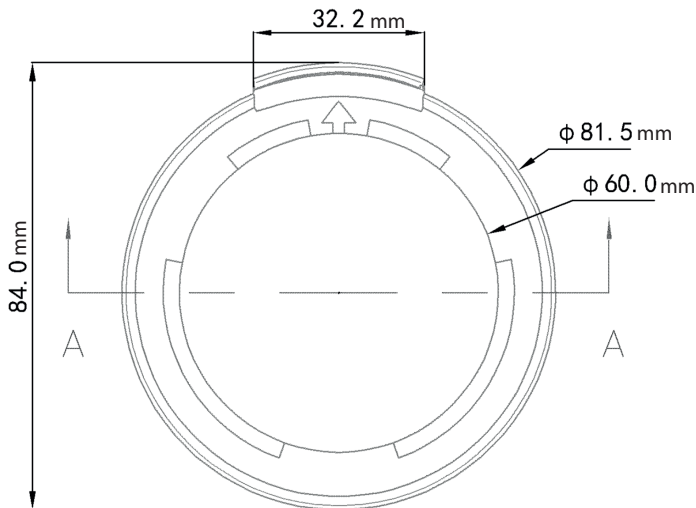
## MODELO: EG-FC-30-60



Vida útil  
LED 35,000 h



IP66  
Protección  
contra el ambiente



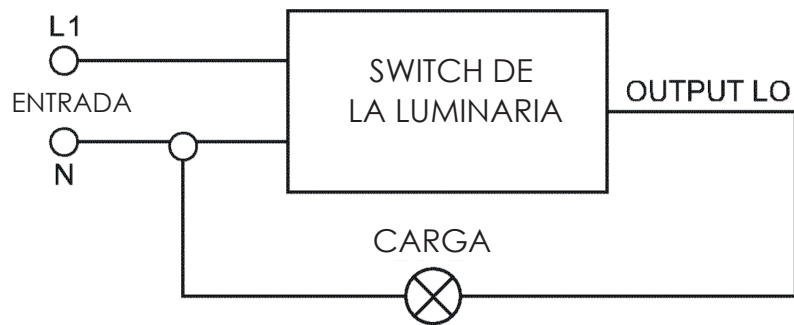
Modelo	Información eléctrica	Tipo de carga
CT1008	120 V ac, 60 Hz, 1000 W	Tungsten
	120 V ac, 60 Hz, 1800 VA	Balastro estandar
	120 V ac, 60 Hz, 8 A	Balastro electrónico
	208-277 V ac, 60 Hz, 1000 W	Tungsten
	208-277 V ac, 60 Hz, 1800 VA	Balastro estandar
	208-277 V ac, 60 Hz, 5 A	Balastro electrónico

PHOTOCELDA

MODELO:  
EG-FC-30-60

## DIAGRAMA DE CONEXIÓN

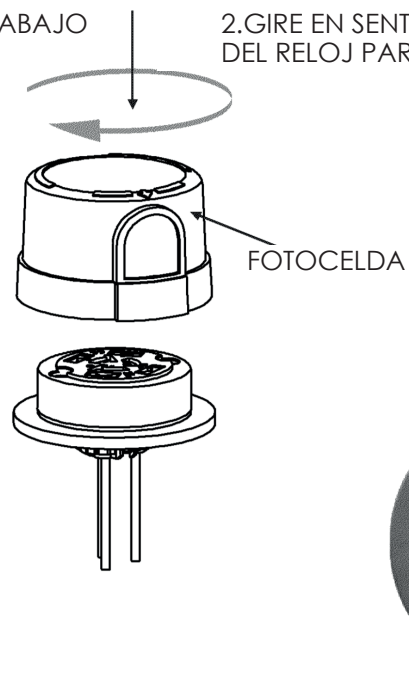
NEGRO: L  
BLANCO: N  
ROJO: CARGA



## DIAGRAMA DE CONEXIÓN

1. EMPUJE HACIA ABAJO

2. GIRE EN SENTIDO A LAS MANECILLAS DEL RELOJ PARA BLOQUEAR



\*SE NECESITA UNA BASE UNIVERSAL DE FOTOCELDA