

PASO 4

Incline y lleve el cuerpo principal de la luminaria al marco de la luminaria después del paso de "Conexiones eléctricas". Ver Figura 5.

Declaración de Garantía:

Energain de México S.A. de C.V. garantiza que todos sus productos están libres de defectos bajo condiciones normales de uso por un periodo de 6 meses a partir de la fecha en que el consumidor final adquiera el producto. La garantía cubre sólo los productos de forma individual y aplica la reparación o sustitución del mismo.

Esta garantía cubre todas las piezas y componentes del luminario e incluye la mano de obra requerida para su reparación. De igual manera Energain de México S.A. de C.V. cubrirá los gastos de transporte del producto derivados del cumplimiento de la presente, dentro de las ciudades que comprenden la red de distribución y servicio de Energain (consulte nuestra red de distribución y servicio en www.energain.com.mx)

La garantía pierde validez en los siguientes casos:

- a) Cuando el producto se hubiese utilizado en condiciones distintas a las normales.
- b) Cuando el producto no hubiese sido operado de acuerdo con el instructivo de uso que se le acompañe.
- c) Cuando el producto hubiese sido alterado o reparado por personas no autorizadas por Energain de México S.A. de C.V.

Para hacer efectiva la garantía, esta deberá de ser enviada a domicilio correspondiente en un plazo no mayor al cubierto por la misma y acompañada de la factura de compra con el sello del distribuidor autorizado. Para presentar el producto, acompañar de la póliza de garantía o factura correspondiente, debidamente sellada por el establecimiento quien vendió este producto.

El consumidor puede solicitar que se haga efectiva la garantía ante la propia casa comercial donde adquirió su producto siempre y cuando el importador no cuente con talleres de servicio.

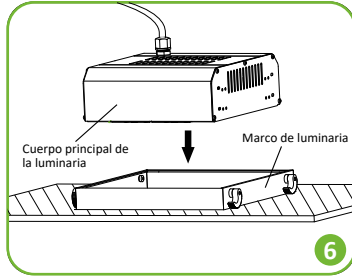
Exclusiones: Energain de México S.A. de C.V. no se hará responsable por costos de instalación y otros servicios.

MODELO: EG-QD120H

FECHA DE ADQUISICIÓN:

MARCA: ENERGAIN

SELLO DE GARANTÍA:



PASO 5

Coloque el cuerpo principal de la luminaria horizontalmente en el marco de la luminaria, ajuste con precisión y asegúrese de que el cuerpo principal de la luminaria esté encajado en la ranura del marco de la luminaria. Ver Figura 6.



GUÍA DE INSTALACIÓN

Luminario LED SERIE QD



LED

Certificado: **NOM** 

www.energain.com.mx



GRACIAS por comprar este producto. Para asegurarte una completa satisfacción, favor de instalarlo en base a las instrucciones presentadas en esta guía, así como asignar a la persona capacitada para su correcta instalación.

Se invita y recomienda leer el siguiente instructivo de instalación:

Contenido Neto: 1 Pieza

Luminario LED

PARTES QUE LO COMPONEN: Un luminario LED

INFORMACIÓN IMPORTANTE PARA LA CORRECTA CONEXIÓN DE LOS COMPONENTES:

Cuando se utiliza equipo eléctrico, siempre se deben seguir las precauciones básicas de seguridad, incluyendo lo siguiente:

1. Para evitar la posibilidad de descarga eléctrica, apague la fuente de alimentación antes de instalar. La instalación y el servicio deben ser realizados por personal cualificado.
2. El producto debe instalarse de acuerdo con su código eléctrico local. Si no está familiarizado con estos códigos y requisitos, consulte a un electricista cualificado.
3. Favor de apagar la corriente antes de limpiar el luminario, usar trapo suave y seco, no usar químicos, ni materiales corrosivos.
4. Asegúrese de que el producto esté intacto antes de instalarlo.
5. Evite mirar directamente la luz del luminario ya que puede generar molestias en la vista.
6. Prohibido el desmantelamiento y reparación del producto por personas no profesionales. Este producto perderá su garantía si ha sido desmantelado o reparado sin autorización.
7. La distancia mínima entre este producto y materiales inflamables es de 0.2 m.
8. Asegúrese de que el cable de conexión a la corriente sea lo suficientemente largo, evite alta tensión, no haga nudos, no combine el cable de salida.
9. No usar la fuente de poder de este producto (driver) para otro luminario.
10. No cambie la estructura, ni los componentes del aparato para garantizar la seguridad.
11. Para consultar la información técnica del producto, consulta: www.energain.com.mx
12. No sumergible.

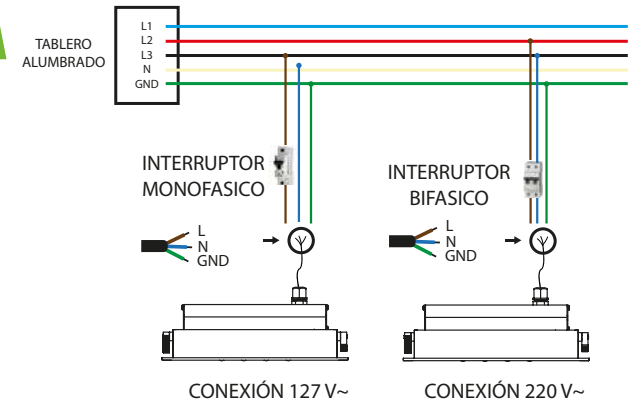
APLICACIONES:

Ideal para fábricas, talleres, bodegas, naves industriales, casetas de cobro en autopistas, gasolineras, supermercados, salas de exhibición, estadios; para uso general en lugares de grandes dimensiones o alturas.

* Estas lámparas está diseñadas para operar correctamente en un intervalo de temperatura ambiente de -40°C a +50°C

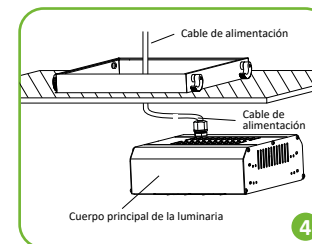
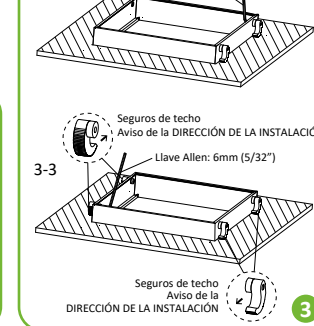
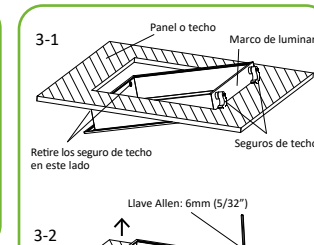
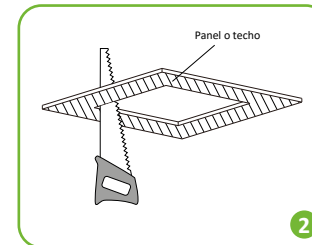
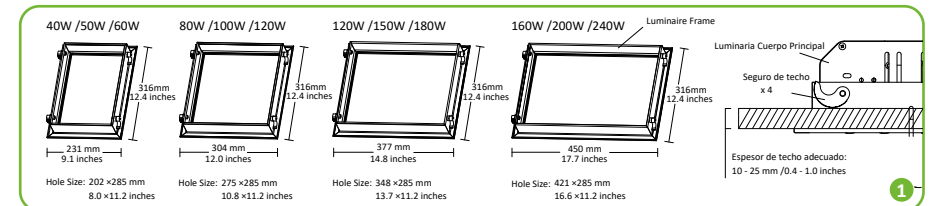
Este instructivo aplica para los siguientes modelos marca Energain:
EG-QD40H / EG-QD80H / EG-QD120H / EG-QD160H

Método de conexión



*Nota: Para consulta de datos eléctricos favor de referirse a la etiqueta de marcado del luminario.

MONTAJE ESTÁNDAR



PASO 1

Abra el orificio de montaje en el panel de techo. (Ver Figura 1 para el tamaño de apertura)

PASO 2

Retire DOS (2) seguros de Fijación de Techo de un lado, lleve el lado del Marco de la Luminaria con seguros de Fijación de Techo al Panel de Techo. Ver Figura 3-1.

Traiga el marco de la luminaria al panel de techo, sujete el panel de techo asegurando los seguros de techo y apriételo con una llave Allen de 6 mm (5/32"). Ver Figura 3-2.

Monte los seguros de fijación del techo retiradas de nuevo en el marco de la luminaria, con certeza de que ambos lados están opuestos. Sujete y apriete con una llave Allen de 6 mm (5/32"). Ver Figura 3-3.

PASO 3

Conecte el cable de alimentación al cableado de alimentación según la sección "Conexiones eléctricas" para completar las conexiones eléctricas.