



## MODELO: QD80H

La luminaria EG-QD80H para sobreponer esta equipada con luz LED de última generación, proporcionando una excelente calidad de iluminación dado que su diseño óptico permite realizar una distribución de luz uniforme en el área de servicio o trabajo.

### Ideal para:

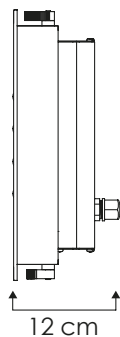
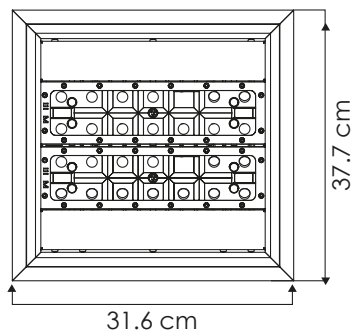
- Bodegas
- Gasolineras
- Naves De Producción

[www.energain.com.mx](http://www.energain.com.mx)





Protección  
contra impactos



Temperatura de color	5,000 K
Vida útil	60,000 h
Proteccion Ambiental	IP65
Ángulo De Apertura	60°, 90° O 110°

Potencia Eléctrica	80 W
Tensión Eléctrica de Entrada	100 - 240 V~ / 277 V~
Corriente Nominal	0.82 A
Frecuencia	50 - 60Hz
Peso	3.6 Kg
CRI	70
Flujo Luminoso	13,200 lm
Cuerpo	Aluminio Anodizado

