



## MODELO: EG-ST20-150W

La luminaria EG-ST20-150W es un tipo punta poste que tiene un diseño urbano y elegante con lo último en tecnología LED de última generación, proporcionando una excelente iluminación dado que su diseño óptico permite realizar una distribución de luz uniforme, clara y brillante en el área.

### Ideal para:

- Avenidas
- Calzadas
- Calles peatonales
- Estacionamientos
- Ciclistas

[www.energain.com.mx](http://www.energain.com.mx)





\*Versión B y C sobre pedido.

### Especificaciones eléctricas

| Modelo                 | EG-ST20-150W                      |
|------------------------|-----------------------------------|
| Consumo                | 150 W                             |
| Corriente máxima       | 1.5 A                             |
| Voltaje de entrada     | 100 - 277 V~                      |
| Frecuencia             | 50 - 60Hz                         |
| Temperatura de color   | 3 000K*, 4 000K, 5 000K*, 5 700K* |
| Temperatura de trabajo | -40°C ~ +50°C, 10%~90%RH          |
| Tipo de LED            | Philips Lumileds                  |

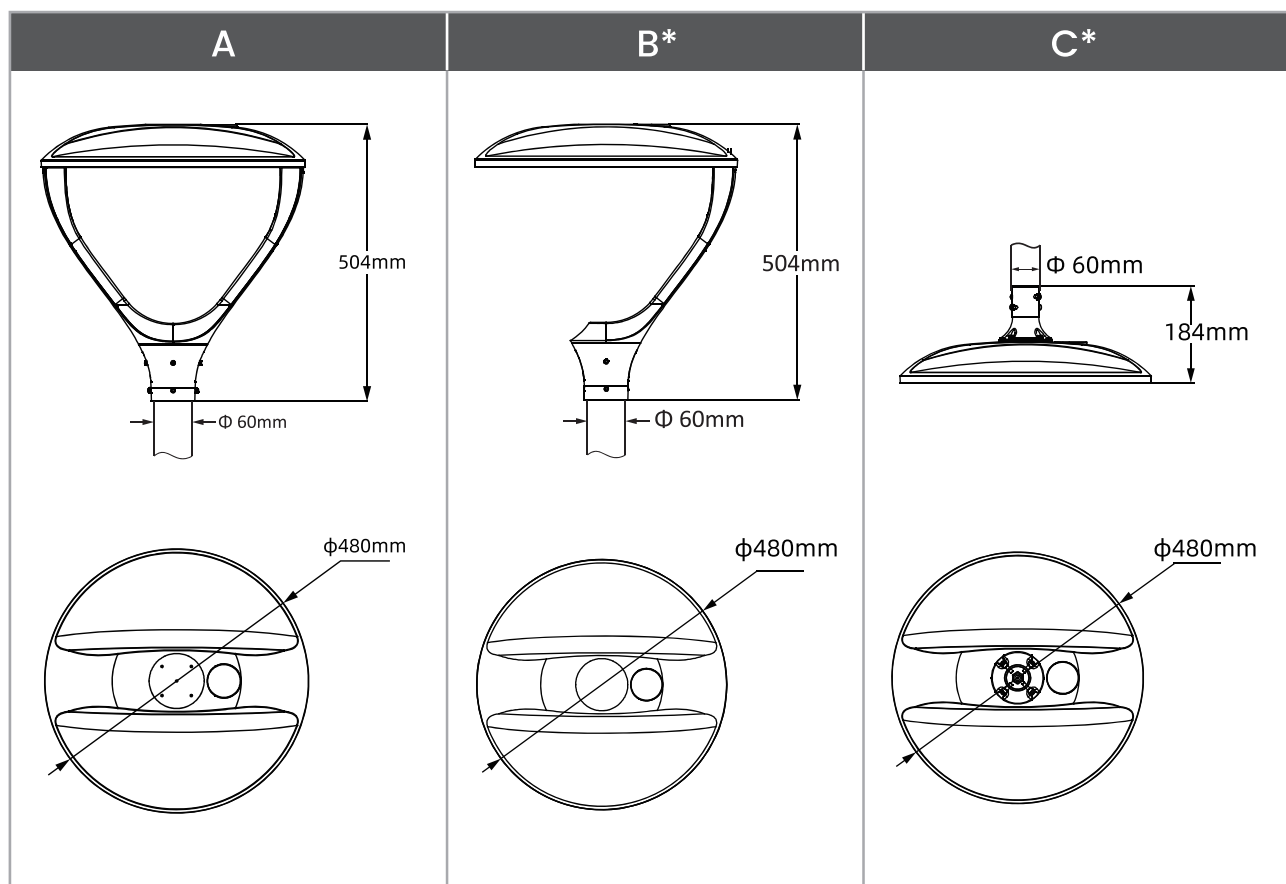
\*Sobre pedido

### Especificaciones fotométricas

|                            |           |
|----------------------------|-----------|
| Eficiencia de la luminaria | 100 %     |
| Lúmenes                    | 21 750 lm |
| Color luz                  | Blanco    |

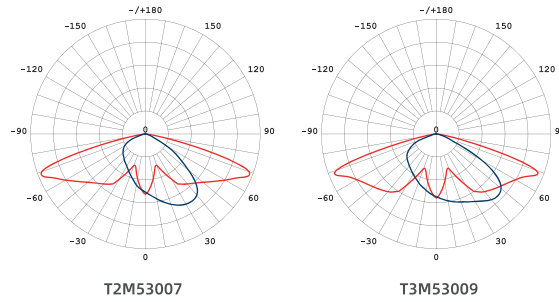
**Especificaciones mecánicas**

|          |                                     |
|----------|-------------------------------------|
| Cuerpo   | Aluminio fundido                    |
| Cubierta | Gris                                |
| Peso     | A) 7.2 kg<br>B) 6.8 kg<br>C) 6.0 kg |

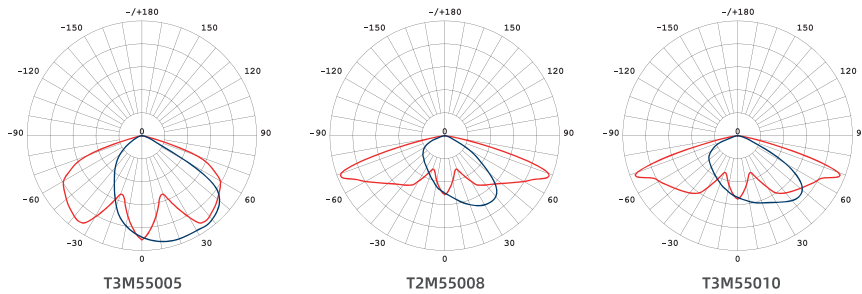


\*Versión B y C sobre pedido.

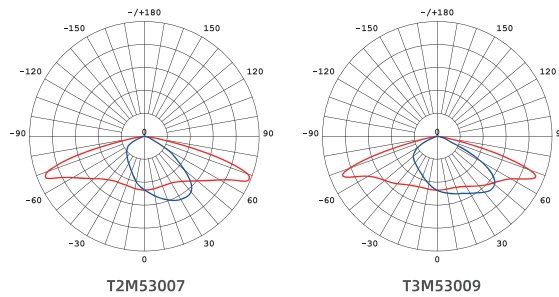
**EG-ST20-A**



**EG-ST20-B**



**EG-ST20-C**



Vida útil  
LED 50,000 h



Protección  
contra el ambiente



Protección  
contra impactos



Ángulo  
de apertura