



MODELO:
FL-30W

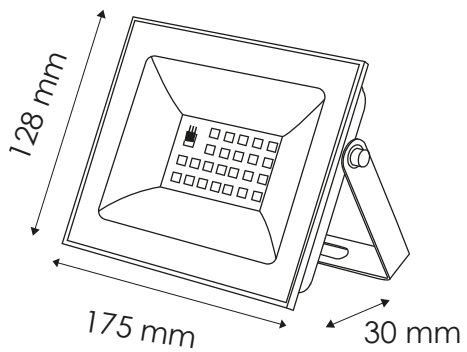
La luminaria EG-FL-30W es tipo LED diseñada en aluminio resistente a la corrosión, así como sellada y resistente al polvo e humedad, es un reflector para sobreponer, la cual puede sustituir un reflector con fuente de luz fluorescente.

Ideal para:

- Patios
- Estacionamientos
- Talleres
- Bodegas
- Jardines
- Fachadas

www.energain.com.mx





Temperatura de color

RGB

Vida útil 30,000 h

Proteccion Ambiental IP65

Ángulo De Apertura 120°

Potencia Eléctrica 30W

Tensión Eléctrica de Entrada 100-240 V~

Frecuencia 50 - 60Hz

Flujo Luminoso 870 lm

CRI 75

Material Aleación de Aluminio

