



**MODELO:**  
**EG-ST20-60W**

La luminaria EG-ST20-60W es un tipo punta poste que tiene un diseño urbano y elegante con lo último en tecnología LED de última generación, proporcionando una excelente iluminación dado que su diseño óptico permite realizar una distribución de luz uniforme, clara y brillante en el área.

**Ideal para:**

- Avenidas
- Calzadas
- Calles peatonales
- Estacionamientos
- Ciclistas

[www.energain.com.mx](http://www.energain.com.mx)





\*Versión B y C sobre pedido.

### Especificaciones eléctricas

Modelo	EG-ST20-60W
Consumo	60W
Corriente máxima	0.5 A
Voltaje de entrada	100 - 277 V~
Frecuencia	50 - 60Hz
Temperatura de color	3 000K*, 4 000K, 5 000K*, 5 700K*
Temperatura de trabajo	-40°C ~ +50°C, 10%~90%RH
Tipo de LED	Philips Lumileds

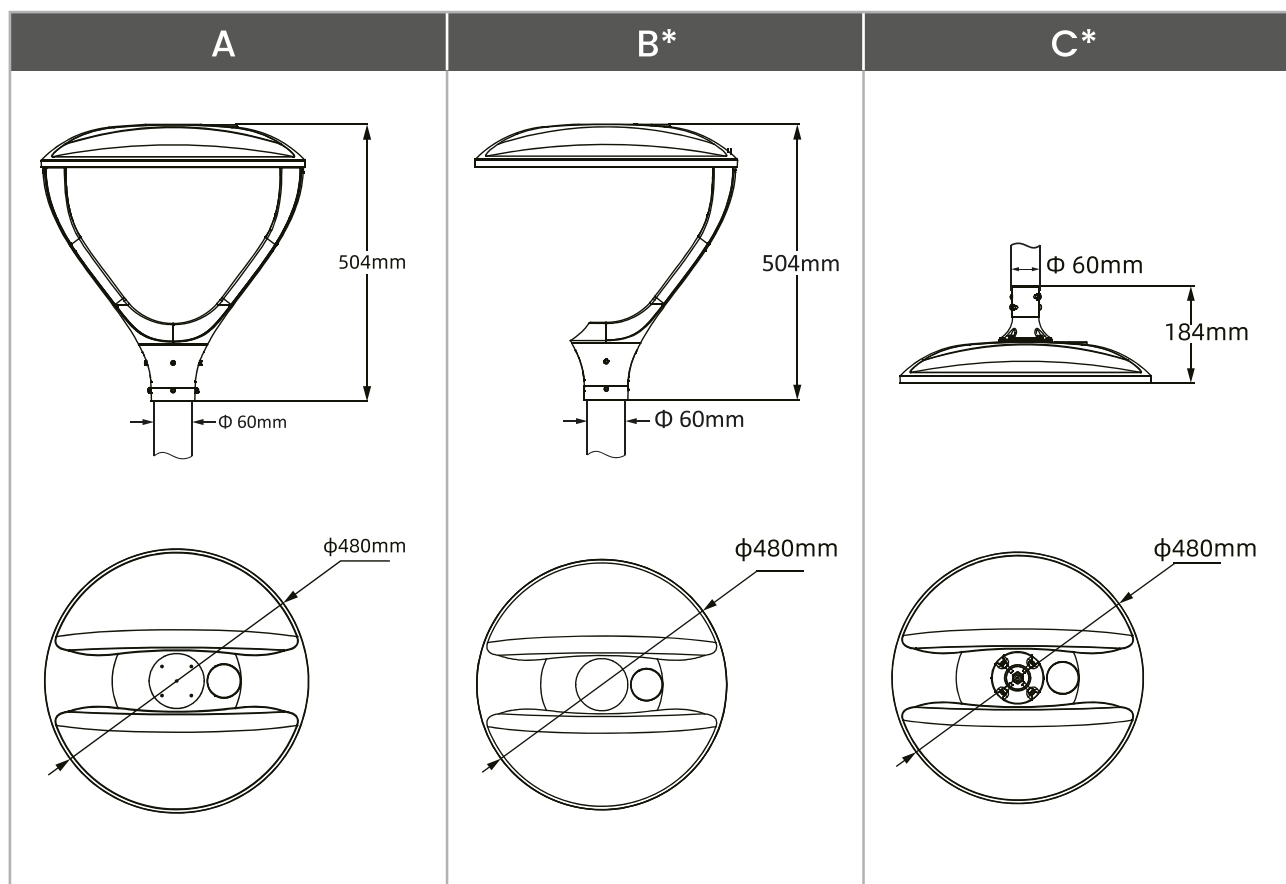
\*Sobre pedido

### Especificaciones fotométricas

Eficiencia de la luminaria	100 %
Lúmenes	9639.162 lm
Color luz	Blanco

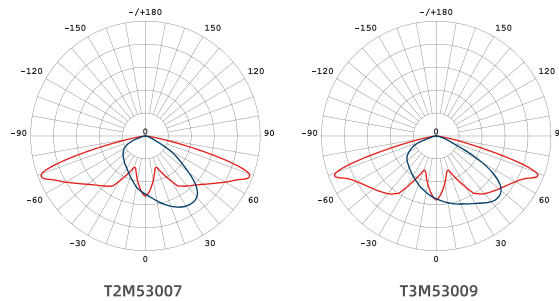
**Especificaciones mecánicas**

Cuerpo	Aluminio fundido
Cubierta	Gris
Peso	A) 7.2 kg B) 6.8 kg C) 6.0 kg

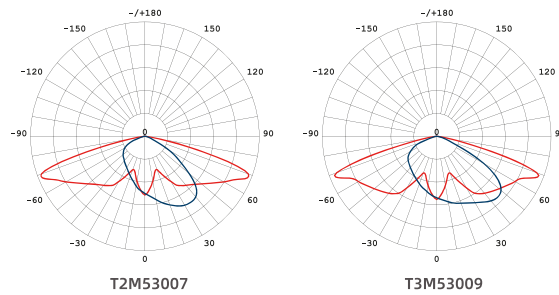


\*Versión B y C sobre pedido.

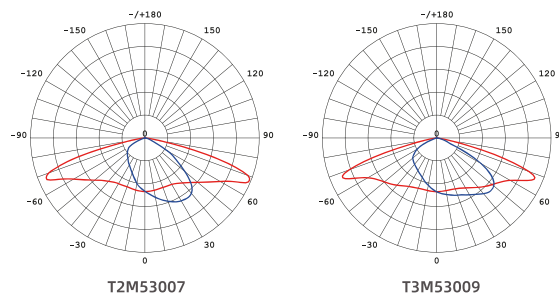
**EG-ST20-A**



**EG-ST20-B**



**EG-ST20-C**



Vida útil  
LED 50.000 h



Protección  
contra el ambiente



Protección  
contra impactos



Ángulo  
de apertura