

NUEVO
Modelo



LÁMPARAS DE ACENTO
DE ACENTO

MODELO: AR111-15W

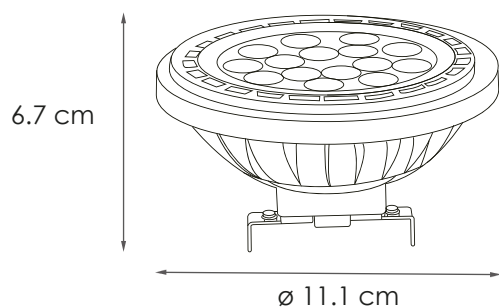
La luminaria EG-AR111-15W esta diseñada para interiores de alta eficiencia. Tipo fijo, iluminación en estado sólido con excelente disipación de calor, cuerpo de aluminio y acrílico. Sencilla instalación, no contiene desechos tóxicos, ni emite rayos uv.

Ideal para:

- Nichos
- Boutiques
- Residenciales
- Oficinas
- Bibliotecas
- Museos

www.energain.com.mx





Temperatura de color **3,000 K** **4,000 K** **6,000 K**

Vida útil 15,000 h

Proteccion Ambiental IP20

Ángulo De Apertura 38°

Potencia Eléctrica 15 W

Tensión Eléctrica de Entrada 100-240 V~

Corriente Nominal 0.12 A

Frecuencia 50 - 60Hz

Base G53

Flujo Luminoso 1,500 lm

