



DPP-12W

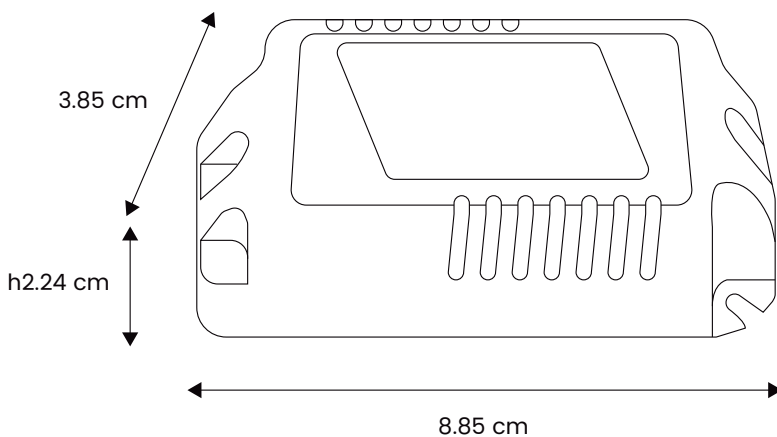
**MODELO:**  
**BP-DPP-12W**

**Ideal para:**

- Luminaria tipo panel

[www.energain.com.mx](http://www.energain.com.mx)





**Potencia Eléctrica** 12W

**Tensión Eléctrica de Entrada** 100-240 V

**Corriente eléctrica** 0.29 A

**Material** Plastico

**Peso** 38 g

