



**MODELO:**  
**FL-50W-RGB**

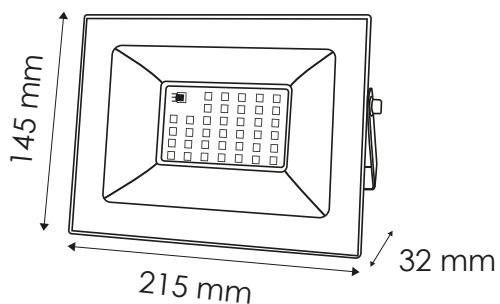
La luminaria EG-FL-50W-RGB es tipo LED diseñada en aluminio resistente a la corrosión, así como sellada y resistente al polvo e humedad, es un reflector para sobreponer, la cual puede sustituir un reflector con fuente de luz fluorescente.

**Ideal para:**

- Patios
- Estacionamientos
- Talleres
- Bodegas
- Jardines
- Fachadas

[www.energain.com.mx](http://www.energain.com.mx)





Temperatura de color **RGB**

Vida útil 30,000 h

Proteccion Ambiental IP65

Ángulo De Apertura 120°

Potencia Eléctrica 50W

Tensión Eléctrica de Entrada 100-240 V~

Frecuencia 50 - 60Hz

Flujo Luminoso 1350 lm

CRI 75

Material Aluminio

