

NUEVO
Modelo



LÁMPARAS DE ACENTO
DE ACENTO

MODELO:
PAR30-12W

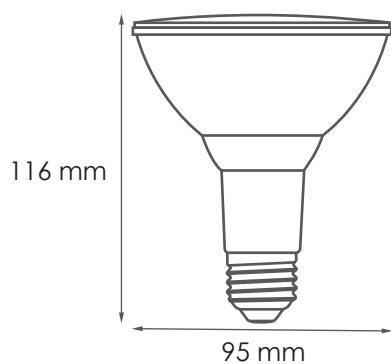
La luminaria EG-PAR30-12W esta diseñada para interiores de alta eficiencia. Tipo fijo, iluminación en estado sólido con excelente disipación de calor, cuerpo de aluminio y acrílico. Sencilla instalación, no contiene desechos tóxicos, ni emite rayos uv.

Ideal para:

- Nichos
- Boutiques
- Residenciales
- Museos
- Joyerías
- Tiendas departamentales

www.energain.com.mx





Temperatura de color	3,000 K	6,000 K
Vida útil	15,000 h	
Proteccion Ambiental	IP20	
Ángulo De Apertura	38°	

Potencia Eléctrica	12 W	
Tensión Eléctrica de Entrada	100-240 V~	
Corriente Nominal	0.1 A	
Frecuencia	50 - 60Hz	
Base	E27	
Flujo Luminoso	1,020 lm	

