

**NUEVO**  
*Modelo*



LÁMPARAS DE ACENTO  
DE ACENTO

**MODELO:**  
**PAR38-18W**

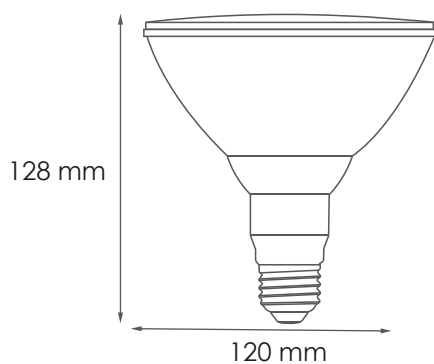
La luminaria EG-PAR38-18W esta diseñada para interiores de alta eficiencia. Tipo fijo, iluminación en estado sólido con excelente disipación de calor, cuerpo de aluminio y acrílico. Sencilla instalación, no contiene desechos tóxicos, ni emite rayos uv.

**Ideal para:**

- Nichos
- Boutiques
- Residenciales
- Museos
- Joyerías
- Tiendas departamentales

[www.energain.com.mx](http://www.energain.com.mx)





Temperatura de color **3,000 K** **6,000 K**

Vida útil 15,000 h

Proteccion Ambiental IP20

Ángulo De Apertura 38°

Potencia Eléctrica 18 W

Tensión Eléctrica de Entrada 100-240 V~

Corriente Nominal 0.15 A

Frecuencia 50 - 60Hz

Base E27

Flujo Luminoso 1,620 lm

