

NUEVO



SERIE SÚPER EFICIENTE

160 LÚMENES POR WATT

INDUSTRIALES - SERIE
HIGH-BAY

MODELO:

PL-UFO-200W-ECO

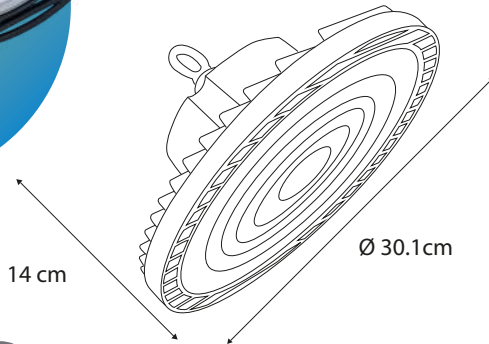
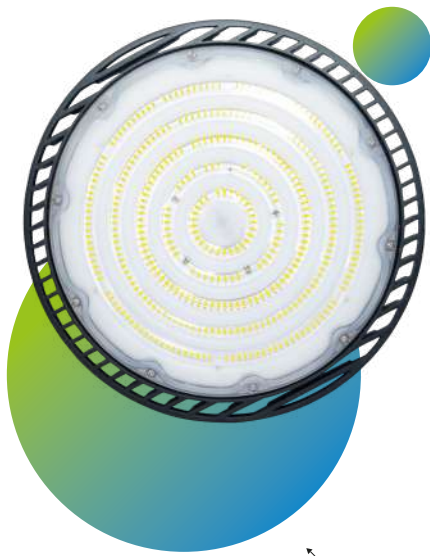
La luminaria PL-UFO-200W-ECO es tipo LED para suspender o sobreponer con ángulo de 90° o 120°, equipada con lo último en tecnología LED. El diseño óptico permite realizar una distribución de luz uniforme en el área de servicio o trabajo.

Ideal para:

- Bodegas
- Almacenes
- Patio De Maniobras
- Centros comerciales
- Canchas
- Maquilas

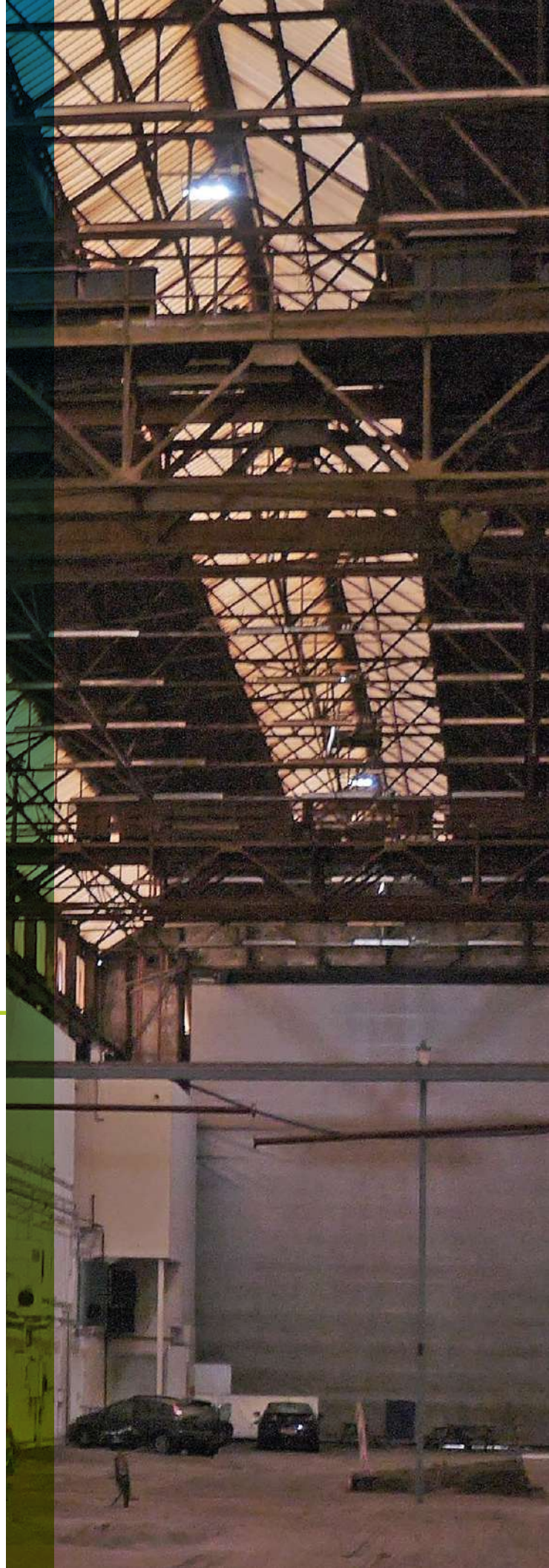
www.energain.com.mx

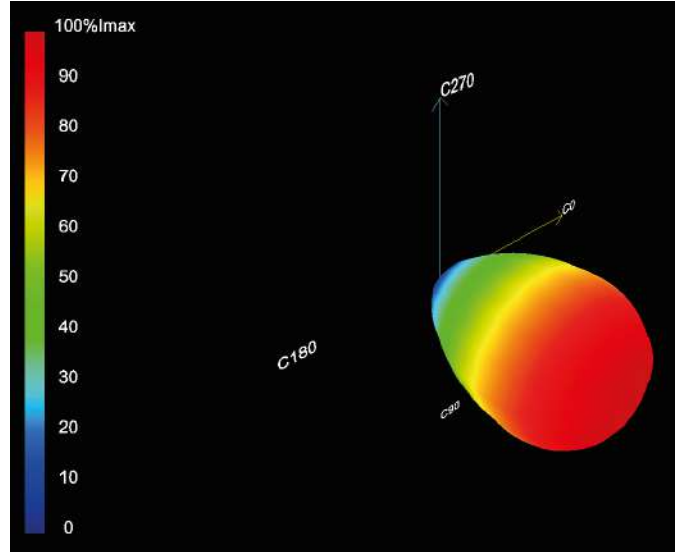
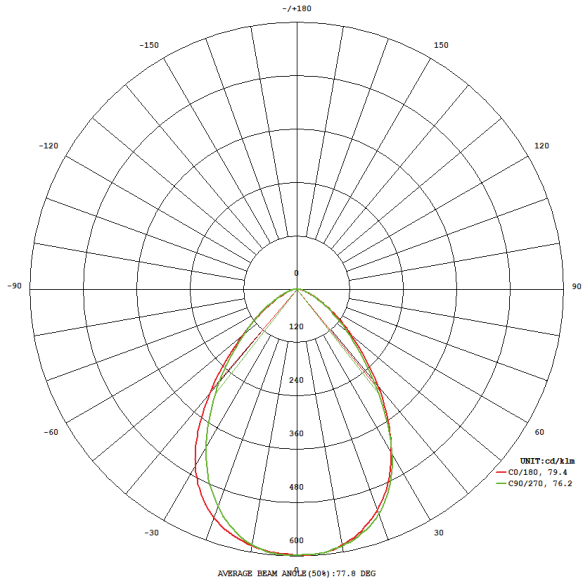




Temperatura de color	5,500 K
Vida útil	100,000 h
Proteccion Ambiental	IP65
Ángulo De Apertura	90° o 120°

Potencia Eléctrica	200 W
Tensión Eléctrica de Entrada	100 - 277 V~
Corriente Nominal	2.0 A
Frecuencia	50 - 60Hz
Peso	2.5 Kg
Flujo Luminoso	32,000 lm
Cuerpo	Aluminio
Mica	Policarbonato





Flux out: 18748 lm

Height	Eavg, Emax	Diameter
1m	9101,17814lx	156.84cm
5m	364,0,712.61lx	784.20cm
10m	91,01,178.11lx	1568.41cm
12m	63,20,123.71lx	1882.09cm
14m	46,43,90.89lx	2195.77cm
20m	22,75,44.53lx	3136.82cm
24m	15,80,30.93lx	3764.18cm
26m	13,46,26.35lx	4077.86cm
28m	11,61,22.72lx	4391.54cm
30m	10,11,19.79lx	4705.23cm

Angle: 76.21deg

www.energain.com.mx



Búscanos en todas nuestras redes sociales:

