

NUEVO



INDUSTRIALES - SERIE
HIGH-BAY

SERIE SÚPER EFICIENTE

160 LÚMENES POR WATT

MODELO:

PL-UFO-240W-ECO

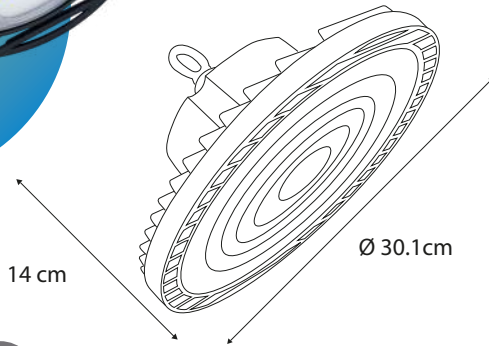
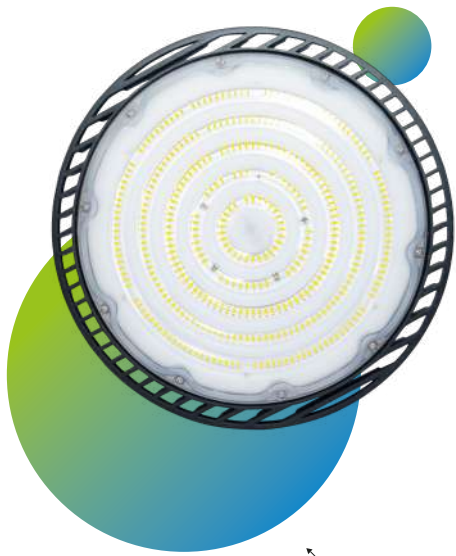
La luminaria EG-PL-UFO-240W-ECO es tipo LED para suspender o sobreponer con ángulo de 90° o 120°, equipada con lo último en tecnología LED. El diseño óptico permite realizar una distribución de luz uniforme en el área de servicio o trabajo.

Ideal para:

- Bodegas
- Almacenes
- Patio De Maniobras
- Centros comerciales
- Canchas
- Maquilas

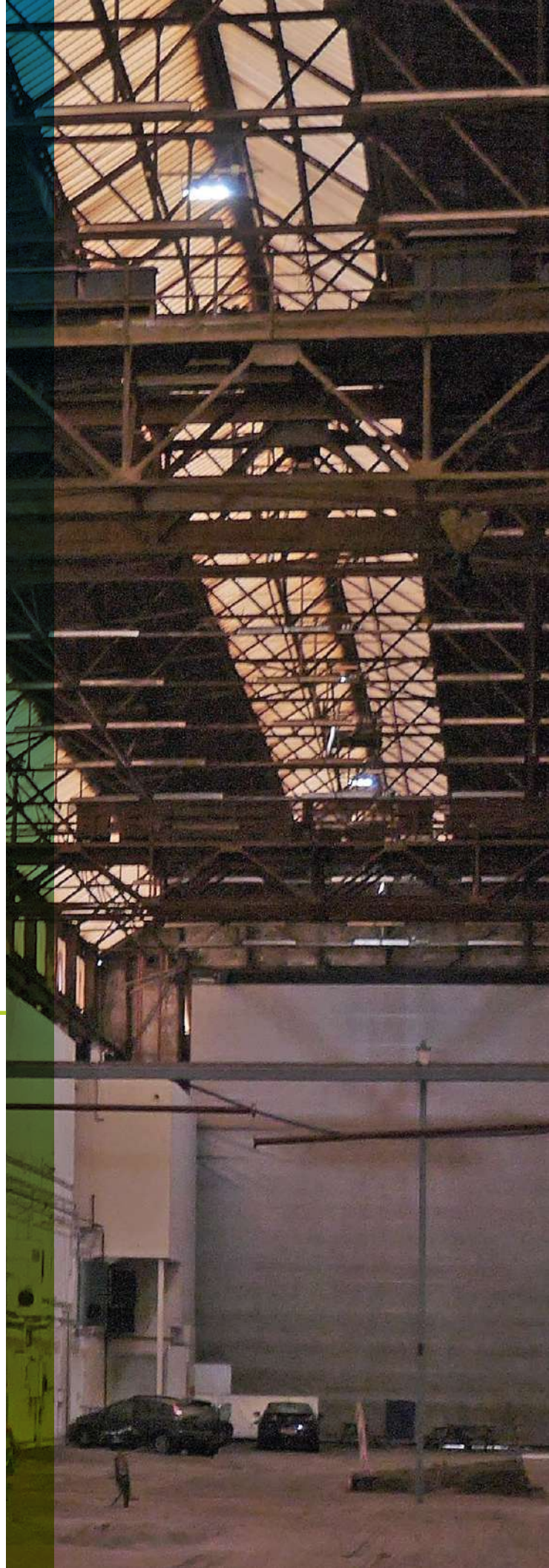
www.energain.com.mx

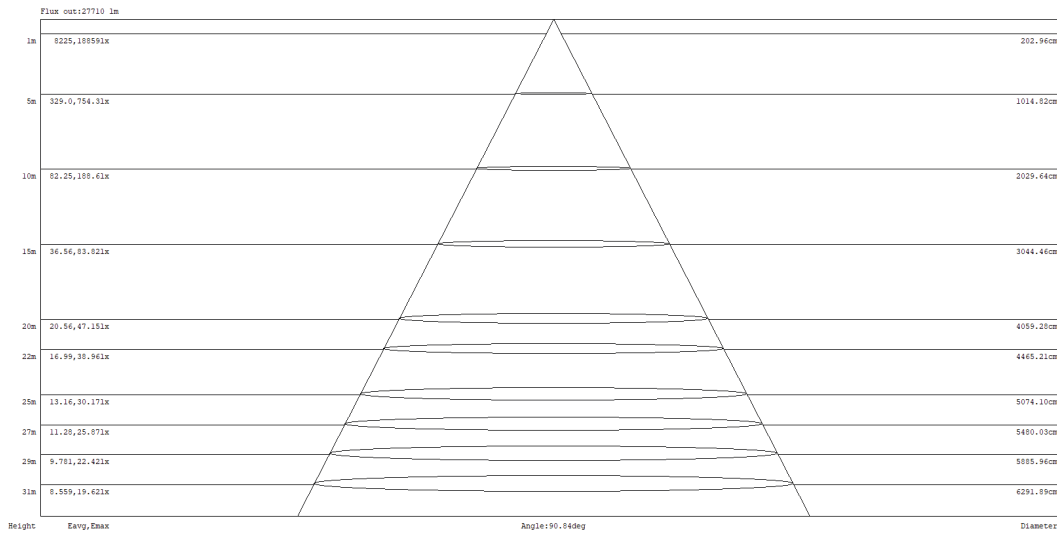
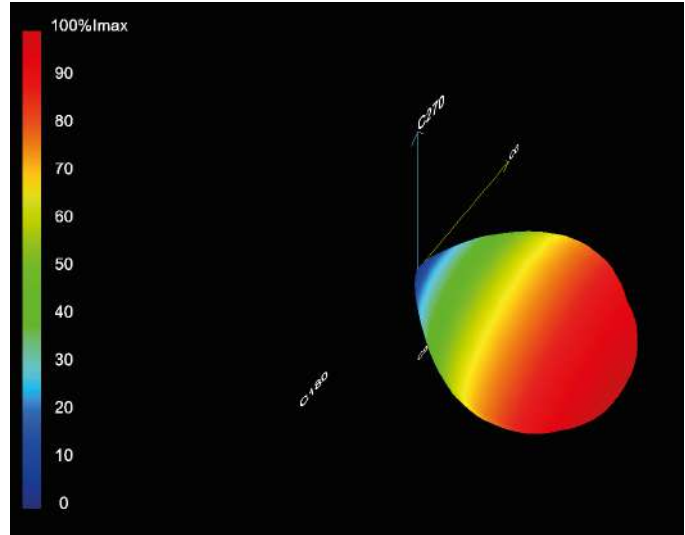
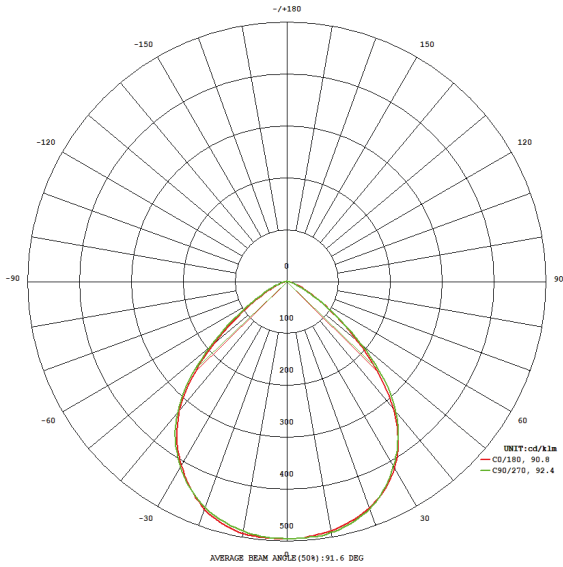




| | |
|----------------------|------------|
| Temperatura de color | 5,500 K |
| Vida útil | 100,000 h |
| Proteccion Ambiental | IP65 |
| Ángulo De Apertura | 90° o 120° |

| | |
|------------------------------|---------------|
| Potencia Eléctrica | 240 W |
| Tensión Eléctrica de Entrada | 100 - 277 V~ |
| Corriente Nominal | 2.5 A |
| Frecuencia | 50 - 60Hz |
| Peso | 2.7 Kg |
| Flujo Luminoso | 38,400 lm |
| Cuerpo | Aluminio |
| Mica | Policarbonato |





www.energain.com.mx

