

**MODELO:**  
**AIO-80W**

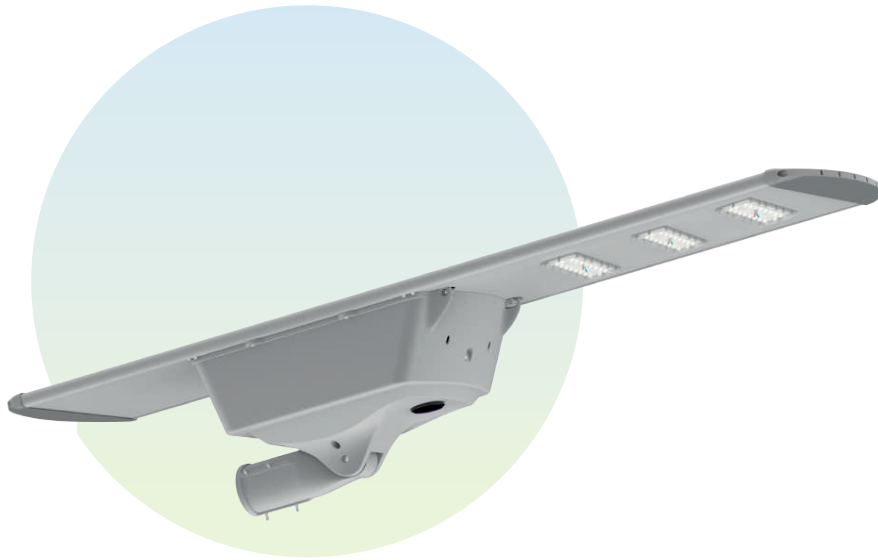
La luminaria EG-AIO es una lámpara LED con un diseño aerodinámico con eficacia LUMILEDS LUXEON LED. El controlador PWM/MPPT es opcional, múltiples diseños ópticos, mejor rendimiento. Fácil instalación y mantenimiento. La farola LED solar de la serie AIO proporcionará la mejor salida de luz, la mejor estabilidad y una vida útil muy larga.

**Ideal para:**

- Pasillos
- Parques
- Andenes

[www.energain.com.mx](http://www.energain.com.mx)

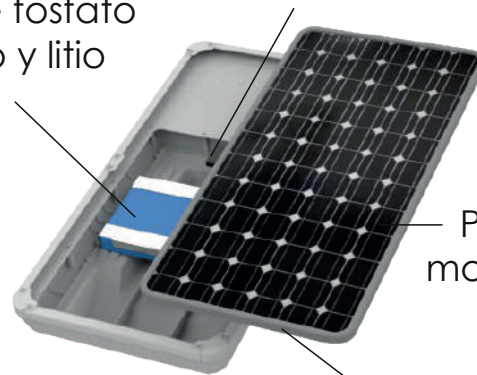




80 W  
(16 000lm)

Controlador inteligente  
Y con sensor

Batería de fosfato  
de hierro y litio



Panel solar  
monocristalino

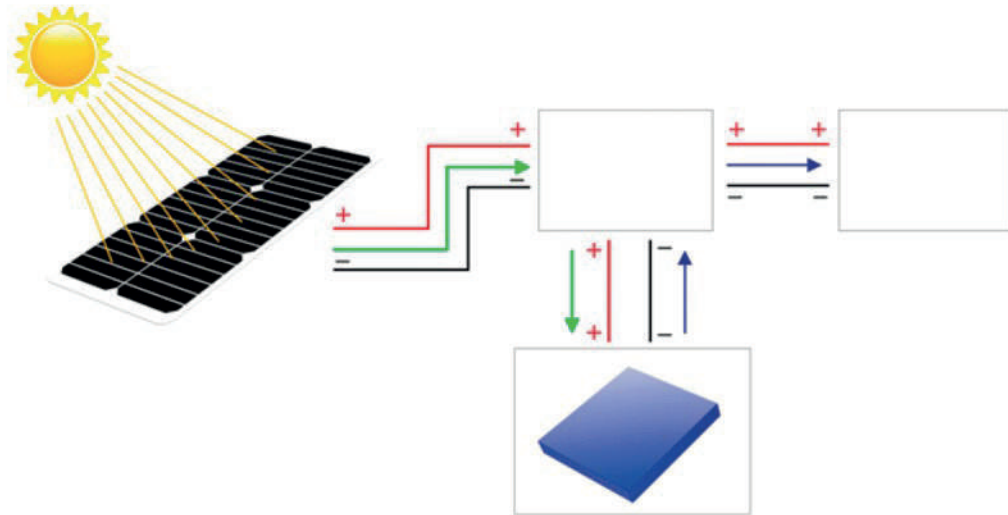
impermeable

[www.energain.com.mx](http://www.energain.com.mx)





## Principio de funcionamiento



## Característica

- Selección flexible de alto lumen y alto flujo luminoso, personalizado la mejor solución de luminaria según la insolación local.
- Diseño integrado, fácil instalación, cada componente se puede reemplazar y mantener fácilmente, lo que ahorra costos.
- El controlador inteligente coincide con el sensor de microondas inteligente o infrarrojo PIR para garantizar el tiempo de iluminación efectivo de la lámpara.
- Adoptando silicio monocristalino de alta eficiencia y tasa de conversión de 19.8% de paneles solares, celdas de batería de grado A1 32650 excelente batería de fosfato de hierro y litio.
- Usando un conector de enchufe especial, diseño de color a prueba de tontos, con función de conexión anti-incorrecta.
- Adoptando un brazo montado ajustable, se puede ajustar en muchos ángulos, adecuado para requisitos de instalación de diferentes regiones de latitud y diferentes tipos de postes.
- Diseño impermeable profesional, grado de protección IP66.
- Clasificación de resistencia al viento 65 m / s.

[www.energain.com.mx](http://www.energain.com.mx)



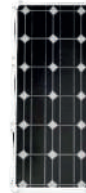


### Fuente de LED



Proporciona un flujo luminoso excelente, la mejor estabilidad y una percepción visual excelente. (Cree, Nichia, Osram, etc. es opcional)

### Panel Solar



Paneles solares monocristalinos, Eficiencia de conversión fotoeléctrica estable, tecnología difusa avanzada, que puede garantizar la uniformidad de la eficiencia de conversión.

### Batería LiFePO4



Excelente actuación  
Alta capacidad  
Mas seguridad,  
Soporta altas temperaturas 60 ° C Larga vida útil, más de 2000 ciclos.

### Controlador MPPT



MPPT



PWM

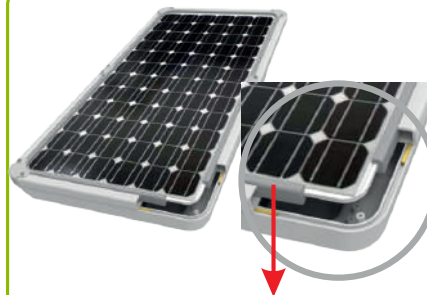
Habilite el controlador para rastrear la máxima eficiencia de carga.  
Función de carga de micro corriente  
Dos opciones para PIR y sensor de microondas

### Diseño de plug-in

Todos los cables de toda la lámpara son conectores macho y hembra. El color está diseñado para ser resistente al agua y tiene la función de prevenir errores.



### Protección IP66

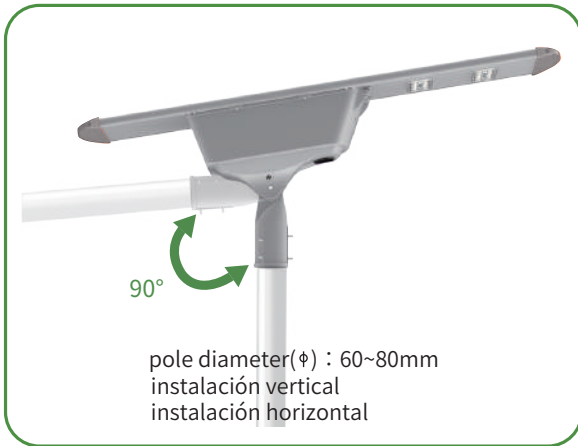


Impermeable





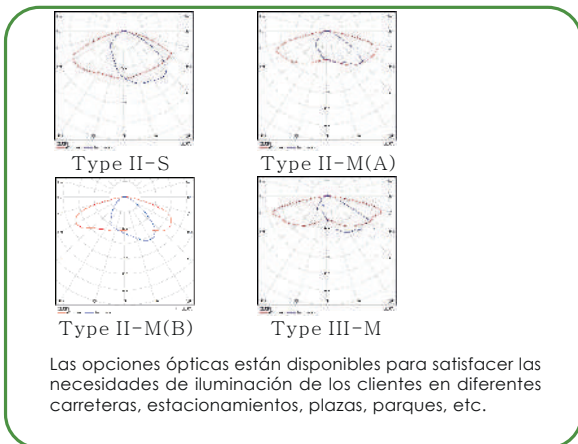
## Instalación



## Ángulo ajustado



## Varios lentes



## Mantenimiento conveniente



[www.energain.com.mx](http://www.energain.com.mx)

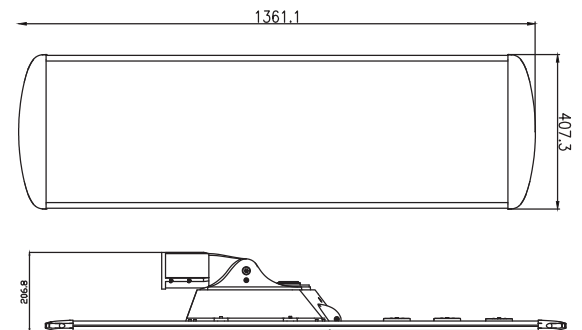




## Parámetros del producto

| ITEM  | 80 W                    |
|---|-------------------------|
| Parámetros del panel solar                      | Monocristalino 18V 100W |
| Parámetros de la batería                        | LiFePO4 12.8V 42AH      |
| Voltaje del sistema                             | 24V                     |
| Marca LED                                       | Lumileds                |
| Distribucion de luz                             | II-S,II-M,III-M         |
| CCT   | 5700K                   |
| Tiempo de carga                                 | 6 Horas                 |
| Tiempo de trabajo                               | 3-4 Dias (Auto Control) |
| Grado de protección                             | IP66, IK08              |
| Eficacia luminosa                               | 200Lm/W                 |
| Temperatura de funcionamiento                   | -20°C to 60°C           |
| Garantía  | 5 años                  |
| Material  | Aluminio                |
| Flujo luminoso                                  | 16000 lm                |
| Potencia nominal                                | 80 W                    |
| Como el mercado de energía de luz solar similar | 100 W                   |

## TAMAÑO



L\*W\*H : 1361.1\*407.3\*206.8mm

80 W

[www.energain.com.mx](http://www.energain.com.mx)







Temperatura de color 5,700 K

Tiempo De Carga 6 Horas

Proteccion Ambiental IP66

Tiempo De Trabajo 3-4 Dias (Auto Control)

Potencia Eléctrica 80 W

Flujo Luminoso 16 000 lm

Cuerpo Aluminio

CRI 70

Vida útil 50,000 h

