



MODELO:
AIO-40W

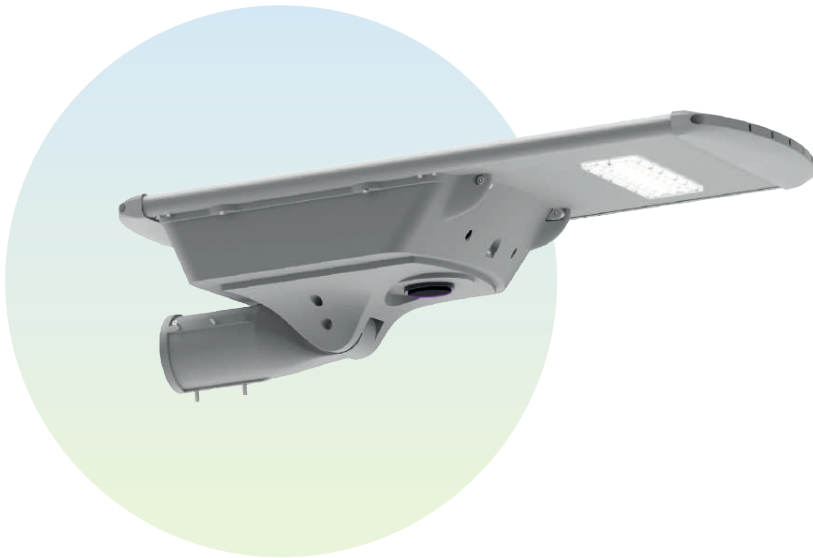
La luminaria EG-AIO es una lámpara LED con un diseño aerodinámico con eficacia LUMILEDS LUXEON LED. El controlador PWM/MPPT es opcional, múltiples diseños ópticos, mejor rendimiento. Fácil instalación y mantenimiento. La farola LED solar de la serie AIO proporcionará la mejor salida de luz, la mejor estabilidad y una vida útil muy larga.

Ideal para:

- Pasillos
- Parques
- Andenes

www.energain.com.mx

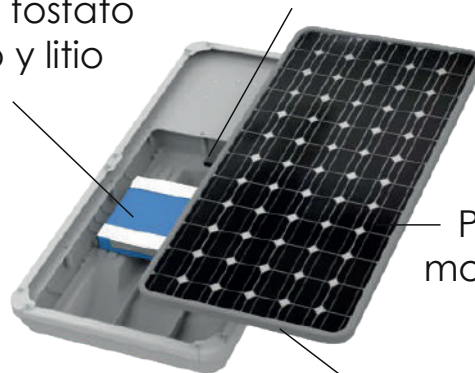




40W
(8,000 lm)

Controlador inteligente
Y con sensor

Batería de fosfato
de hierro y litio



Panel solar
monocristalino

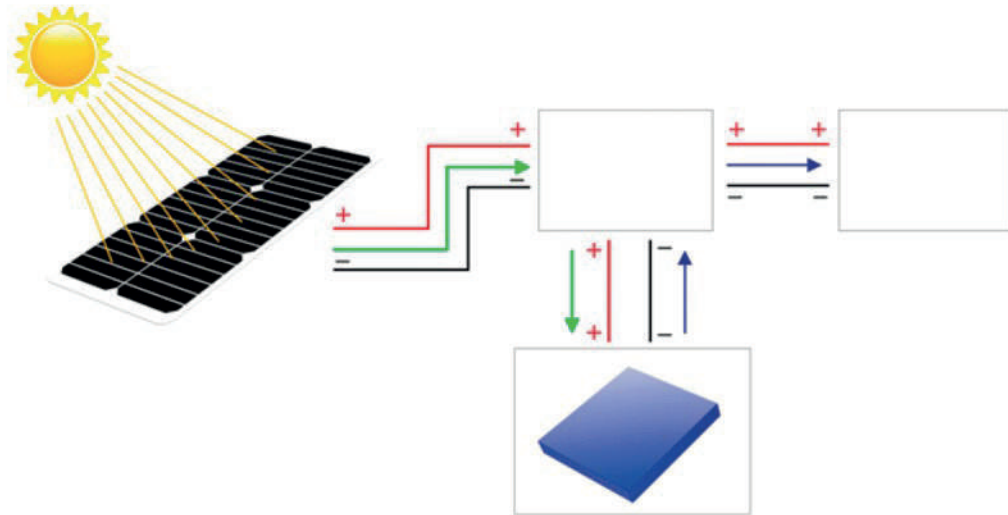
impermeable

www.energain.com.mx





Principio de funcionamiento



Característica

- Selección flexible de alto lumen y alto flujo luminoso, personalizado la mejor solución de luminaria según la insolación local.
- Diseño integrado, fácil instalación, cada componente se puede reemplazar y mantener fácilmente, lo que ahorra costos.
- El controlador inteligente coincide con el sensor de microondas inteligente o infrarrojo PIR para garantizar el tiempo de iluminación efectivo de la lámpara.
- Adoptando silicio monocristalino de alta eficiencia y tasa de conversión de 19.8% de paneles solares, celdas de batería de grado A1 32650 excelente batería de fosfato de hierro y litio.
- Usando un conector de enchufe especial, diseño de color a prueba de tontos, con función de conexión anti-incorrecta.
- Adoptando un brazo montado ajustable, se puede ajustar en muchos ángulos, adecuado para requisitos de instalación de diferentes regiones de latitud y diferentes tipos de postes.
- Diseño impermeable profesional, grado de protección IP66.
- Clasificación de resistencia al viento 65 m / s.

www.energain.com.mx



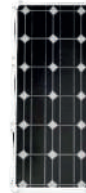


Fuente de LED



Proporciona un flujo luminoso excelente, la mejor estabilidad y una percepción visual excelente. (Cree, Nichia, Osram, etc. es opcional)

Panel Solar



Paneles solares monocristalinos, Eficiencia de conversión fotoeléctrica estable, tecnología difusa avanzada, que puede garantizar la uniformidad de la eficiencia de conversión.

Batería LiFePO4



Excelente actuación
Alta capacidad
Mas seguridad,
Soporta altas temperaturas 60 ° C Larga vida útil, más de 2000 ciclos.

Controlador MPPT



MPPT



PWM

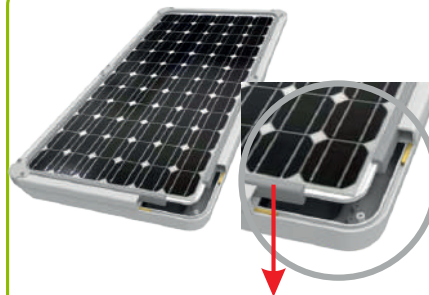
Habilite el controlador para rastrear la máxima eficiencia de carga.
Función de carga de micro corriente
Dos opciones para PIR y sensor de microondas

Diseño de plug-in

Todos los cables de toda la lámpara son conectores macho y hembra. El color está diseñado para ser resistente al agua y tiene la función de prevenir errores.



Protección IP66



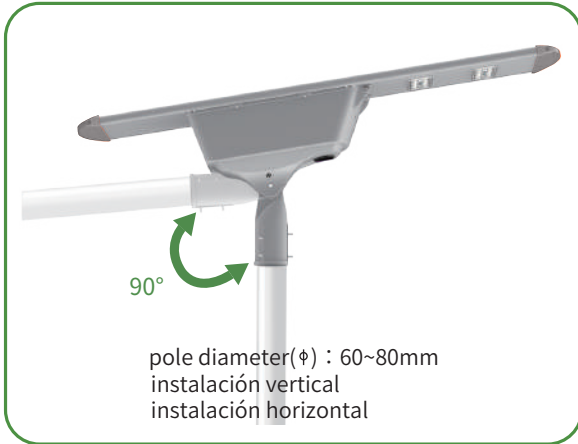
Impermeable

www.energain.com.mx





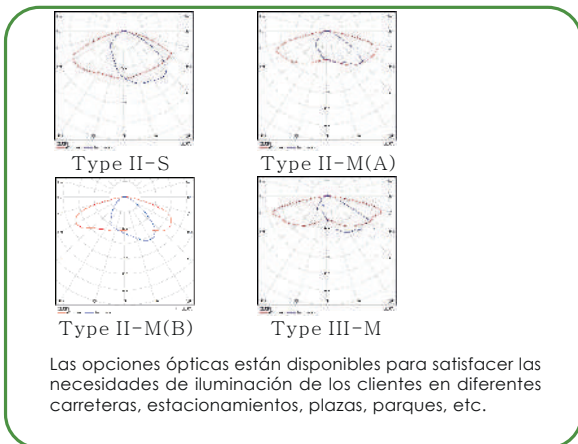
Instalación



Ángulo ajustado



Varios lentes



Mantenimiento conveniente

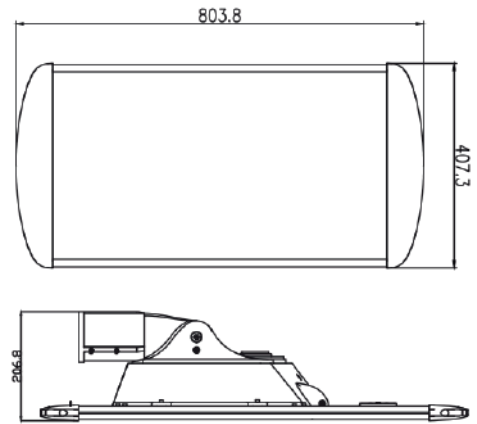




Parámetros del producto

ITEM	40W
Parámetros del panel solar	Monocrystalino 18V 50W
Parámetros de la batería	LiFePO4 12.8V 24AH
Voltaje del sistema	24V
Marca LED	Lumileds
Distribucion de luz	II-S,II-M,III-M
CCT	5700 K
Tiempo de carga	6 Horas
Tiempo de trabajo	3-4 Dias (Auto Control)
Grado de protección	IP66, IK08
Eficacia luminosa	200Lm/W
Temperatura de funcionamiento	-20°C to 60°C
Garantía	5 años
Material	Carcasa de aluminio/PC
Flujo luminoso	8000 lm
Potencia nominal	40 W
Como el mercado de energía de luz solar similar	50 W

TAMAÑO

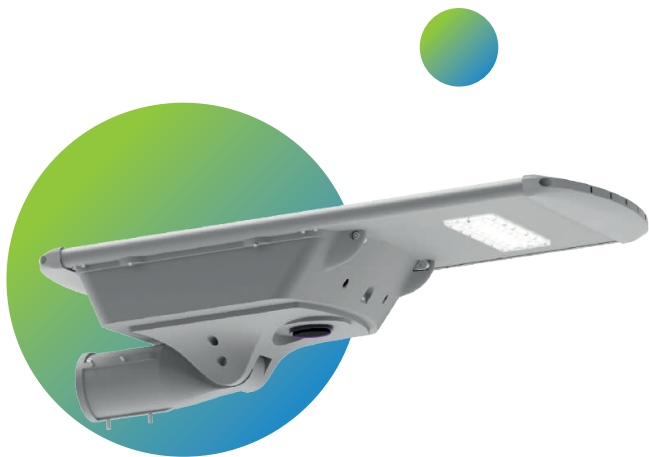


L*W*H: 803.8*407.3*206.8mm

40 W

www.energain.com.mx





Temperatura de color	5,700 K
Tiempo De Carga	6 Horas
Proteccion Ambiental	IP66
Tiempo De Trabajo	3-4 Dias (Auto Control)

Potencia Eléctrica	40W (24V)
Flujo Luminoso	8 000 lm
Cuerpo	Aluminio
CRI	70
Vida útil	50,000 h

