

MODELO: 60X60LP-40W

EL PANEL LED EG-60X60LP-40W es una luminaria para empotrar o suspender. Cuenta con un diseño muy esbelto y usa una tecnología única de difusión de luz para crear espacios únicos con un mayor confort visual único por su bajo factor de deslumbramiento. Línea moderna y muy estética. Esta luminaria está diseñada para operar en un intervalo de temperatura ambiente de -10°C a + 50°C.

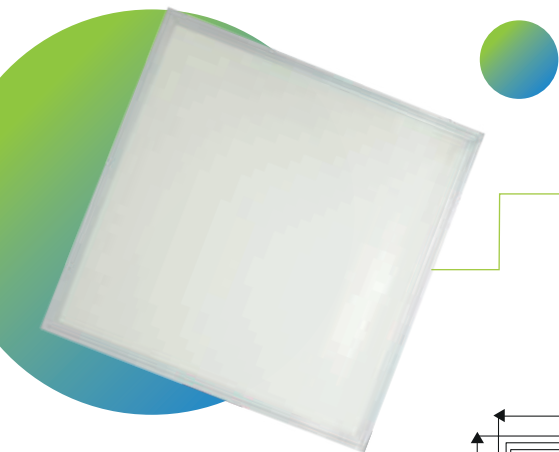
Ideal para:

- Oficinas
- Garages
- Boutiques
- Hospitales
- Aeropuertos
- Talleres



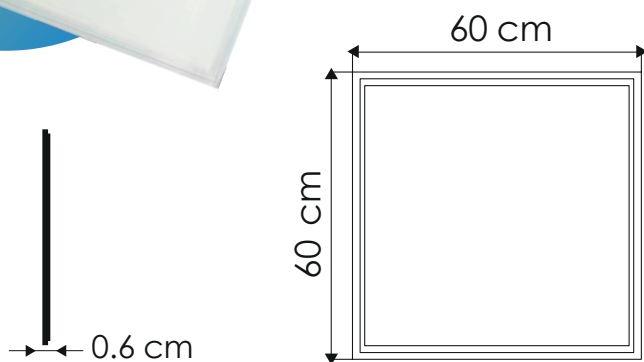
www.energain.com.mx





MEDIDAS:

- Largo: 60 cm
- Alto: 60 cm
- Ancho: 0.6 cm



| | | |
|----------------------|---|----------------------------------|
| Temperatura de color | <input checked="" type="checkbox"/> 6,000 K | <input type="checkbox"/> 4,000 K |
| Vida útil | 35,000 h | |
| Proteccion Ambiental | IP50 | |
| Ángulo De Apertura | 105° | |

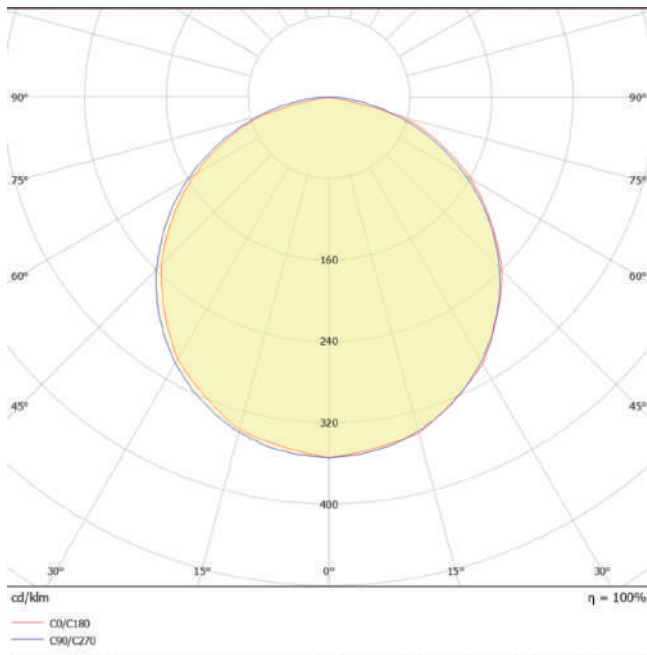
| | |
|------------------------------|--------------|
| Potencia Eléctrica | 40 W |
| Tensión Eléctrica de Entrada | 100 - 240 V~ |
| Corriente Nominal | 0.2 A |
| Frecuencia | 50 - 60Hz |
| Peso | 3.94 kg |
| CRI | 80 |
| Flujo Luminoso | 3,200 lm |
| Difusor | Opalino |

*No incluye kkit de suspensión EG-CP-CPL
*Driver para atenuar EG-DPPA se vende por separado

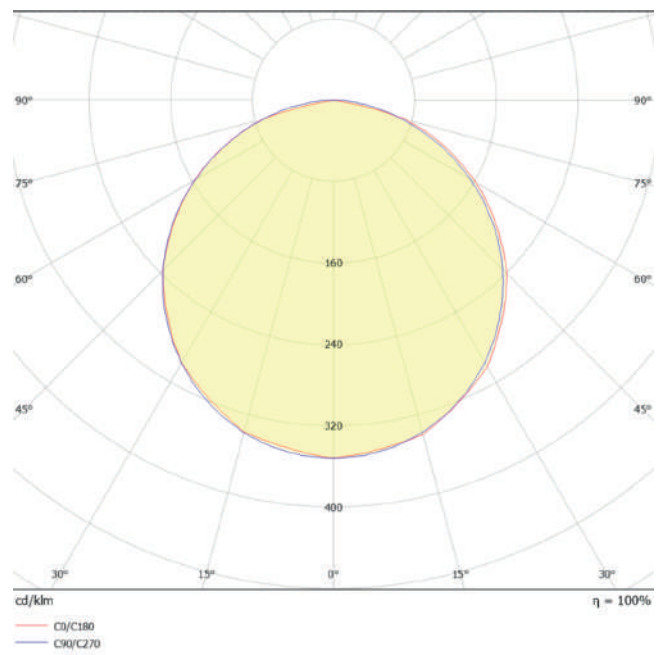


CURVAS FOTOMETRICAS

Blanco frío



Blanco Neutro



www.energain.com.mx

