



MODELO: EG-CON-BLUETOOTH-DMX

El panel táctil inteligente es un interruptor de pared de base estadounidense que integra señales DMX manuales Bluetooth 5.0 SIG Mes. Es un diseño simple pero elegante con marco de aluminio de aviación CNC y vidrio templado 2.5D. El panel es adecuado para aplicaciones de control de iluminación multiescena y multizona. Trabajar con sistemas Bluetooth lo hace más conveniente e inteligente.

Ideal para:

- Monumentos
- Edificios
- Estructuras
- Puentes
- Jardines

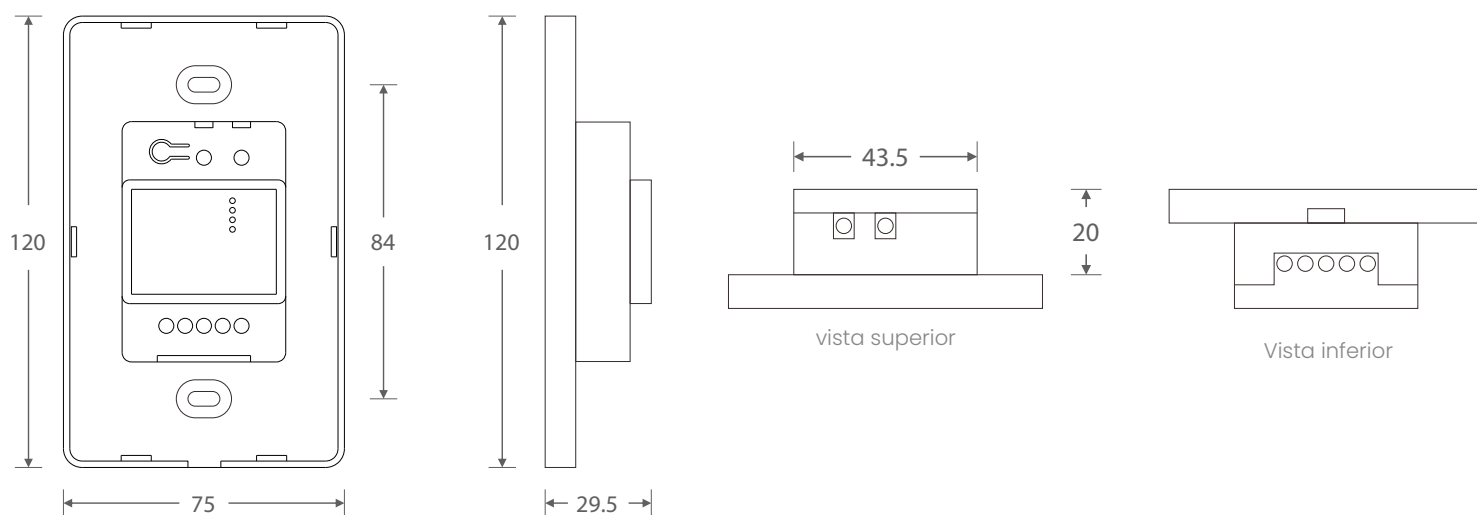
www.energain.com.mx



Modo de control	RGBW
Voltaje de entrada	12-24VDC
Tipo de protocolo inalámbrico	Bluetooth 5.0 SIG Mesh
Señal de salida	DMX 512
Zonas	4
Temperatura de trabajo	-20°C~55°C
Dimensions(L×W×H)	120×75×30(mm)
Tamaño del paquete (largo x ancho x alto)	158×113×62(mm)
Peso (GW)	225g

Tamaño

Unidad: mm



Funciones clave

UB4

16 modos

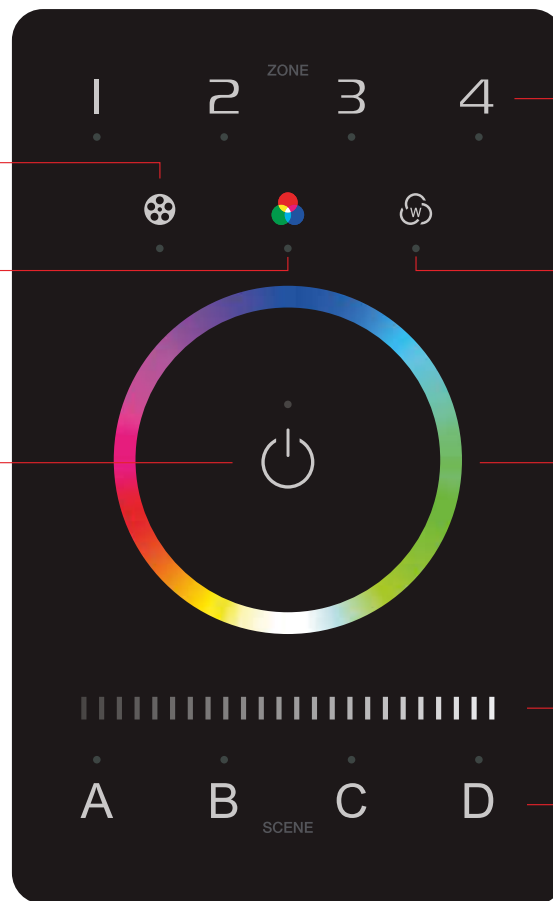
Pulsación corta: modo reproducción
Pulsación larga: ajustar la velocidad

Pulsación corta: ON/OFF RGB

Pulsación corta: Todo ON/OFF

16 modos (presione "⦿" para cambiar)

1. Salto de 3 colores
2. Salto de 7 colores
3. Luz estroboscópica blanca
4. Luz estroboscópica de 7 colores
5. Degradado verde rojo
6. Degradado azul rojo
7. Degradado azul verde
8. Degradado rojo amarillo
9. Degradado azul violeta
10. Degradado verde amarillo
11. Degradado azul cian
12. Degradado rojo violeta
13. Degradado azul blanco
14. Degradado amarillo violeta cian
15. degradado de 3 colores
16. Degradado a todo color



Zona de teclas 1- 4

Pulsación corta: encender
 Seleccionar/Deseleccionar la zona
Pulsación larga: Apagar

Pulsación corta: encender/apagar
 el color blanco
Pulsación larga: ajustar el brillo
 de color blanco

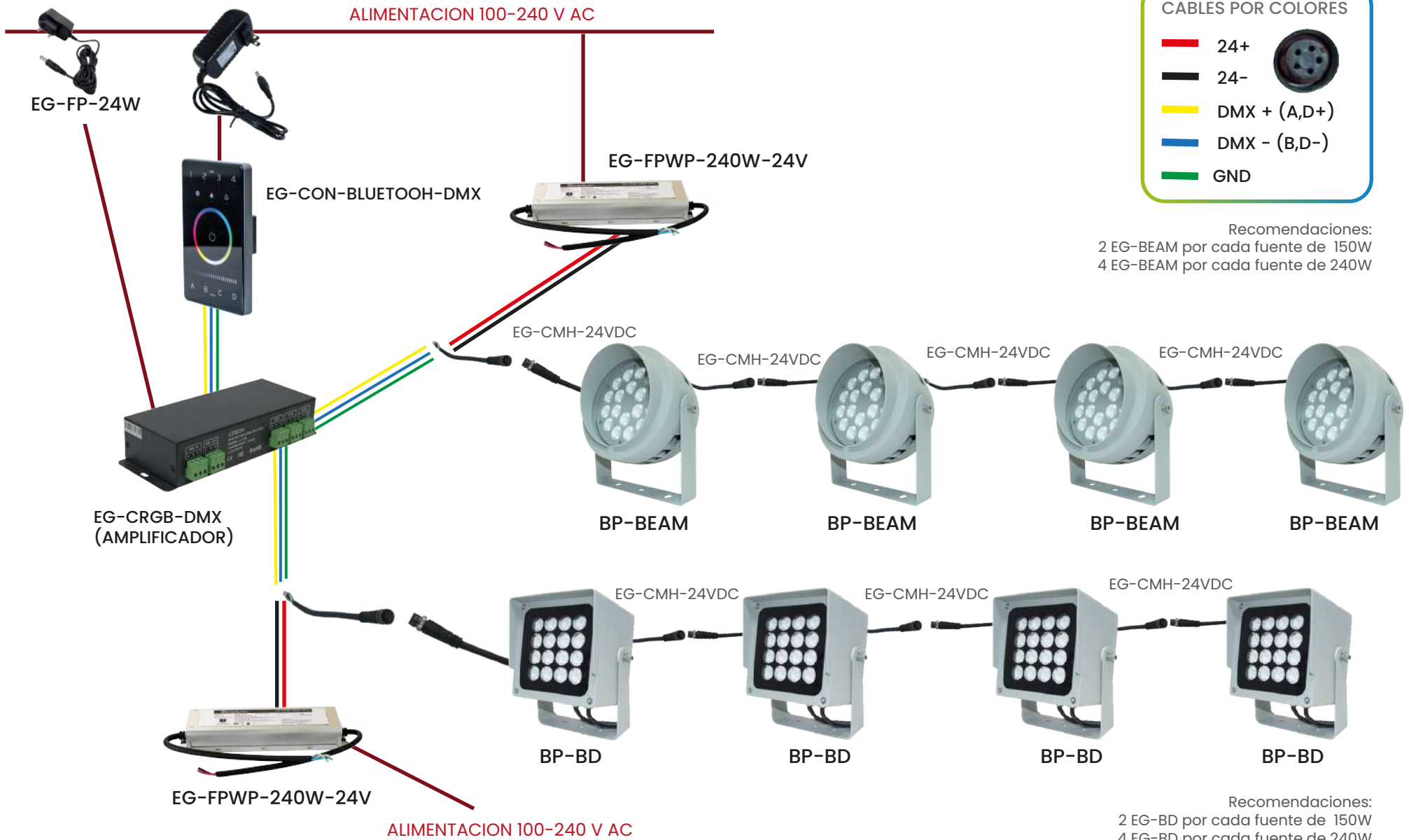
Círculo de color táctil (RGB)

Barra deslizante táctil (BRT)

4 teclas de escena

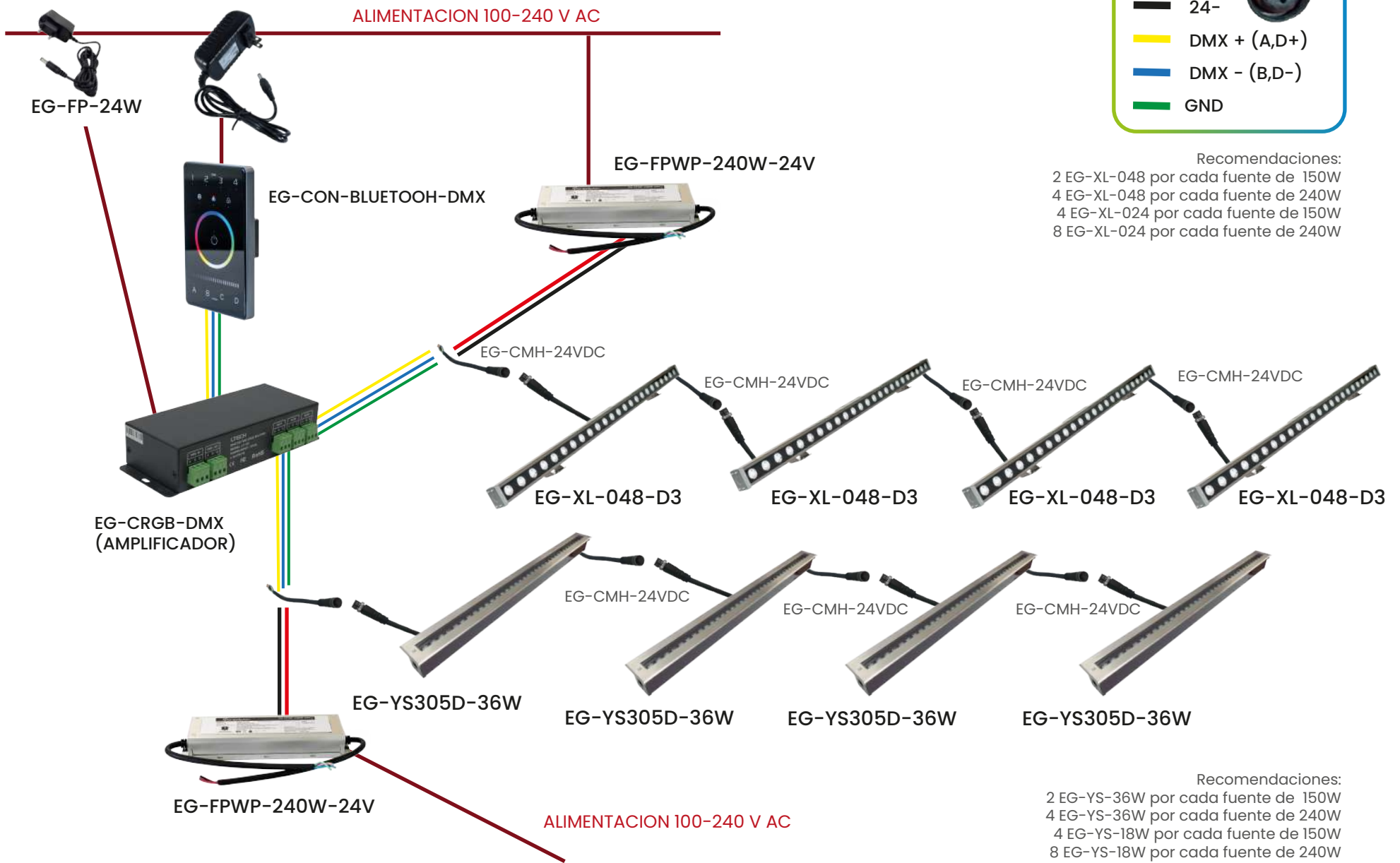
Pulsación corta: ejecutar escena
 Consulte P12 para
 instrucciones más detalladas
 Consulte P12 para
 guardar escenas

DIAGRAMAS DE CONEXIÓN 1



Estas conexiones presentadas son una sugerencia, sin embargo se recomienda consultar con el especialista las conexiones de acuerdo a sus necesidades.

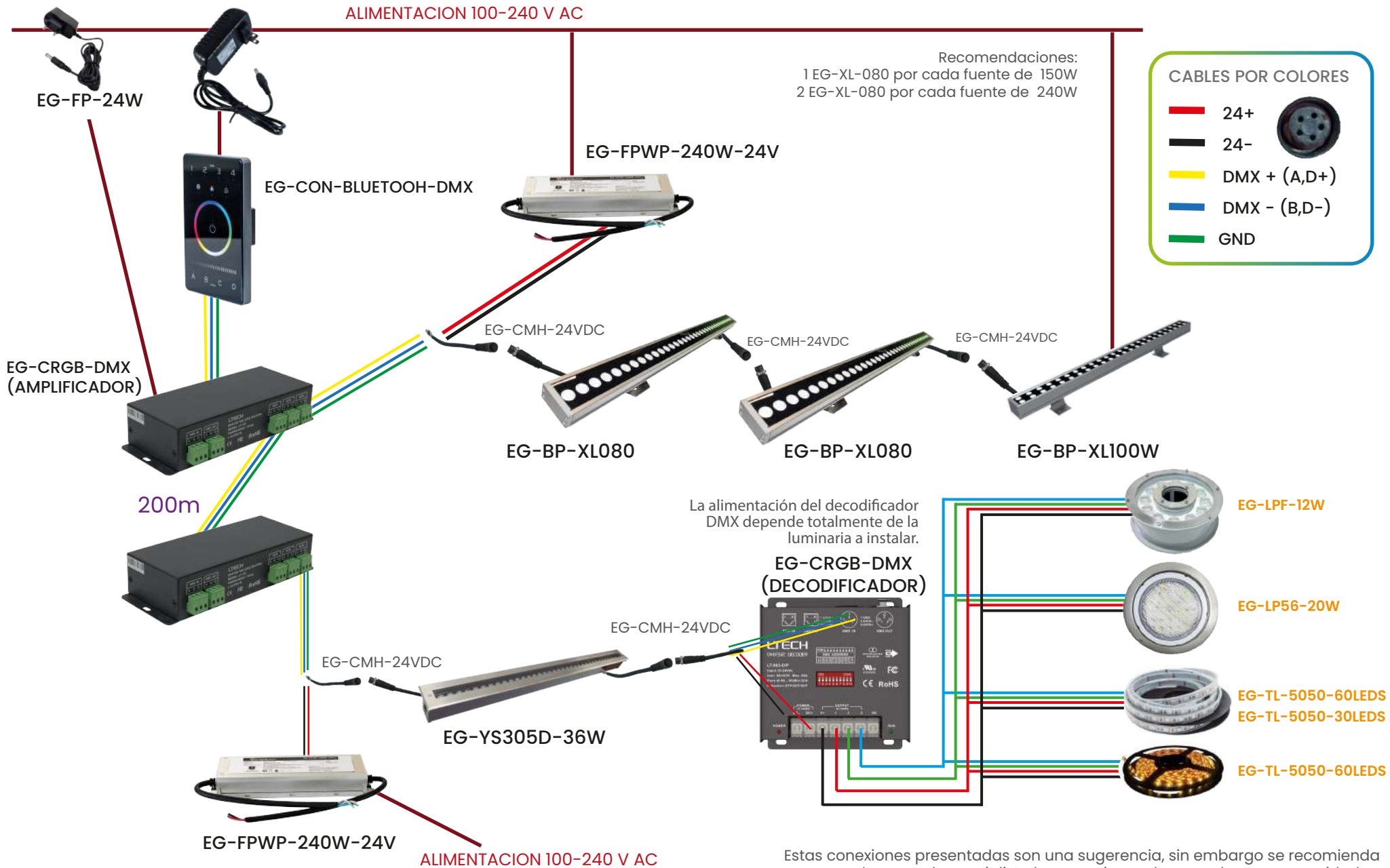
DIAGRAMAS DE CONEXIÓN 2



Estas conexiones presentadas son una sugerencia, sin embargo se recomienda consultar con el especialista las conexiones de acuerdo a sus necesidades.

DIAGRAMAS DE CONEXIÓN 3

ALIMENTACION 100-240 V AC



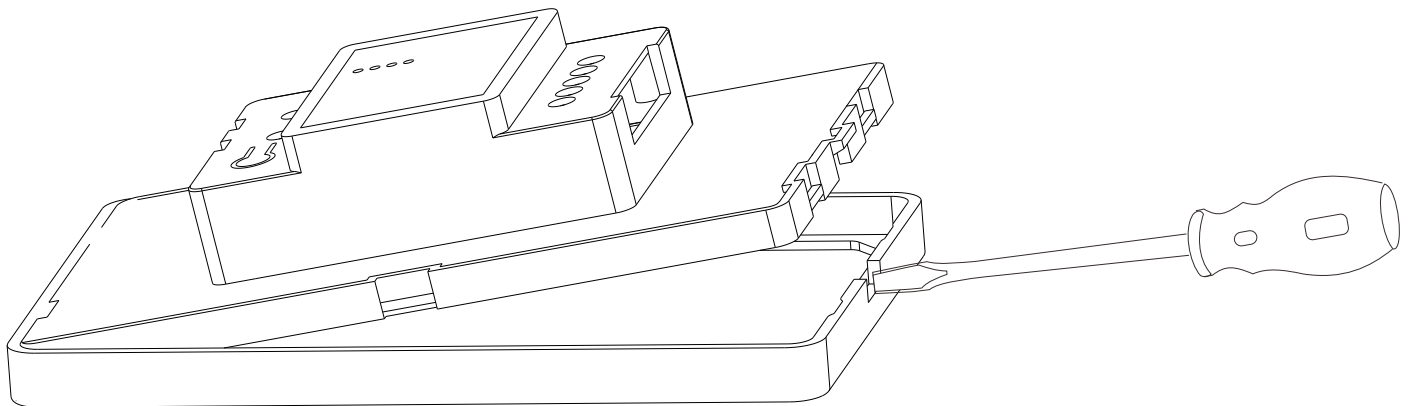
Estas conexiones presentadas son una sugerencia, sin embargo se recomienda consultar con el especialista las conexiones de acuerdo a sus necesidades.

Hoja de salida del canal DMX

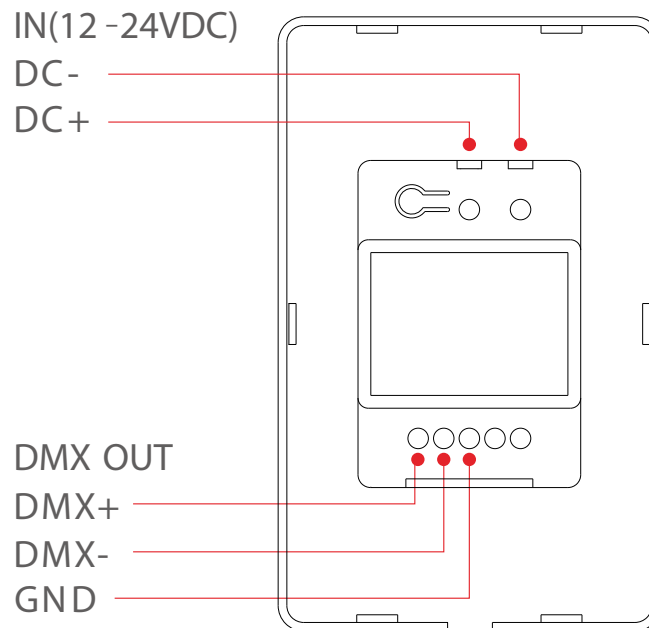
RGBW	
1	R1
4	G1
3	B1
2	W1
8	R2
7	G2
6	B2
5	W2
12	R3
11	G3
10	B3
9	W3
16	R4
15	G4
14	B4
13	W4
20	R1
19	G1
18	B1
17	W1
...	W1
512	W4
500	...
...	...

Instrucciones de instalación

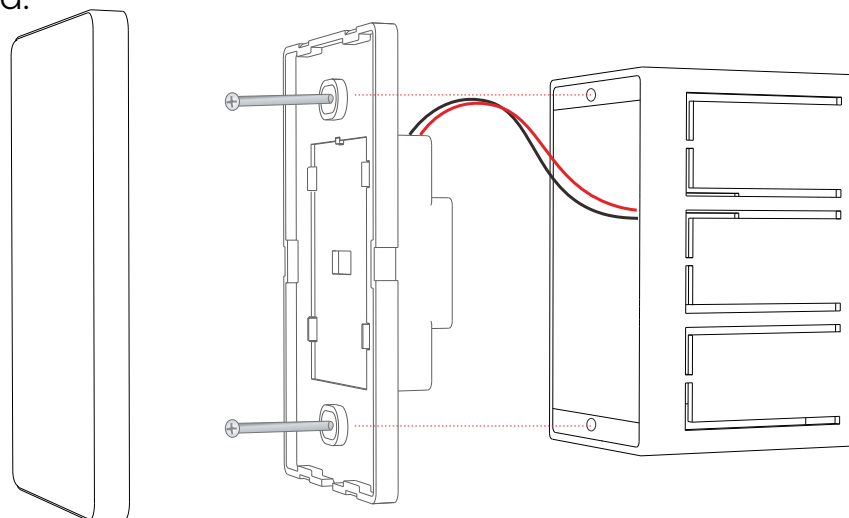
Paso 1: Retire la placa del panel con un destornillador de punta plana, como se muestra a continuación.



Paso 2: conecte los cables al panel, como se muestra en el diagrama a continuación. Favor de estar seguro para apagar la alimentación del circuito en el disyuntor o caja de fusibles antes de conectar los cables.



Paso 3: instale la placa del panel. Una vez que los cables estén conectados correctamente, puede suavemente doblar el exceso de cable y comprima el panel en la caja de conexiones. Apretar los tornillos para asegurar la placa del panel a la caja.

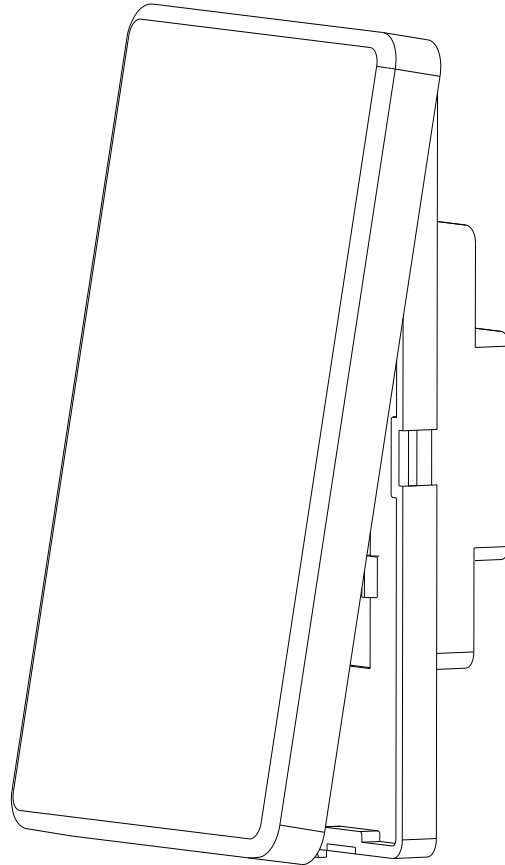


Cubierta del panel de vidrio

placa de panel

Caja de conexiones

Paso 4: coloque la cubierta del panel en su lugar. Coloque suavemente la cubierta del panel en la placa.



Precauciones

- Úselo en espacios espaciosos y abiertos. Evite obstrucciones metálicas encima y delante de los productos.
- No se permite el desmontaje de los productos para no afectar la garantía.
- Úselo en un ambiente fresco y seco.
- Evite el contacto directo con la luz y el calor.
- Por favor, no abra, modifique, repare ni mantenga productos sin autorización, de lo contrario no se permiten garantías.

Instrucciones de funcionamiento de la aplicación

1. Registrar una cuenta

1.1 Escanee el código QR, a continuación con su teléfono móvil siga las instrucciones para completar la instalación.

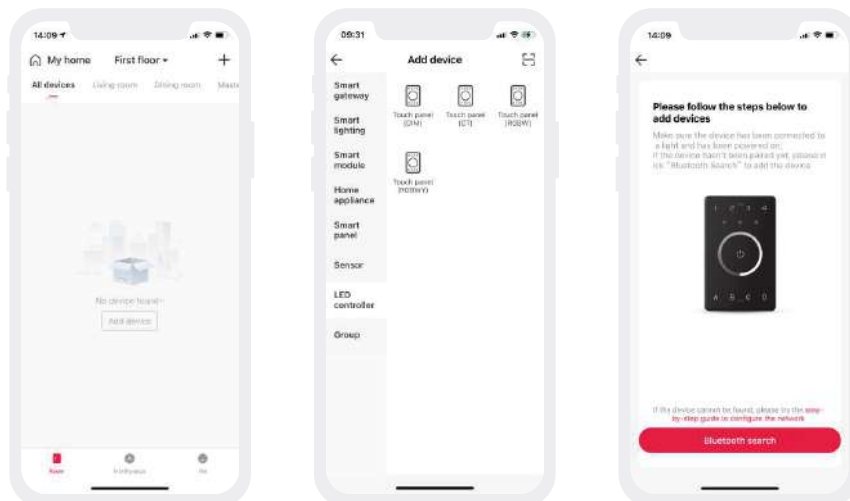
1.2 Abra la aplicación e inicie sesión o registre una cuenta.



Escanea y descarga la aplicación

2. Instrucciones de emparejamiento

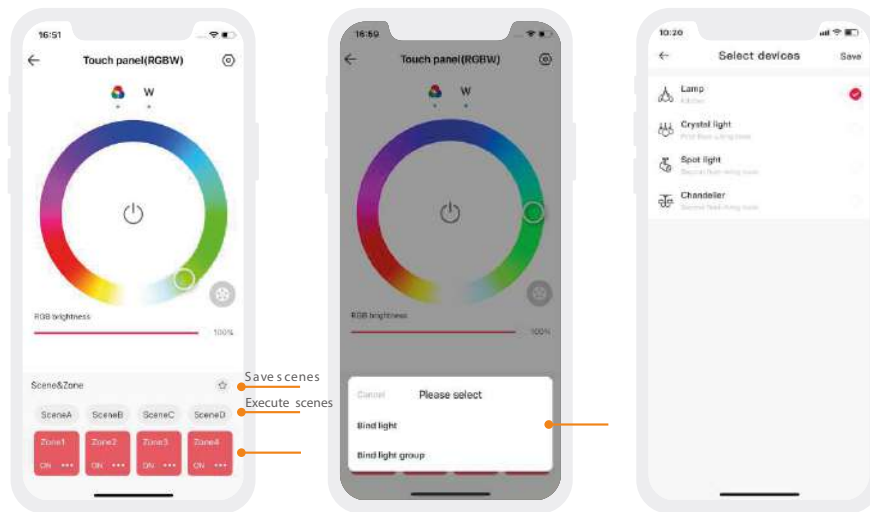
Crea una casa si eres un usuario nuevo. Haga clic en el icono "+" en la esquina superior derecha y acceda a "Agregar dispositivo" lista. Siga las instrucciones para agregar un controlador LED primero, luego seleccione "Controlador LED-Panel táctil" en el dispositivo lista. Siga las instrucciones para activar el dispositivo, luego haga clic en "Búsqueda Bluetooth" para agregar el dispositivo. Cómo restablecer el dispositivo a los valores predeterminados de fábrica: Cuando el panel está encendido (la luz indicadora es blanca), mantenga presionada la tecla A y la tecla D durante 6 segundos. Si todas las luces indicadores del panel parpadean varias veces, significa el dispositivo se ha restablecido a los valores predeterminados de fábrica.



3. Cómo vincular luces/grupos de luces y guardar escenas de luces y guardar escenas

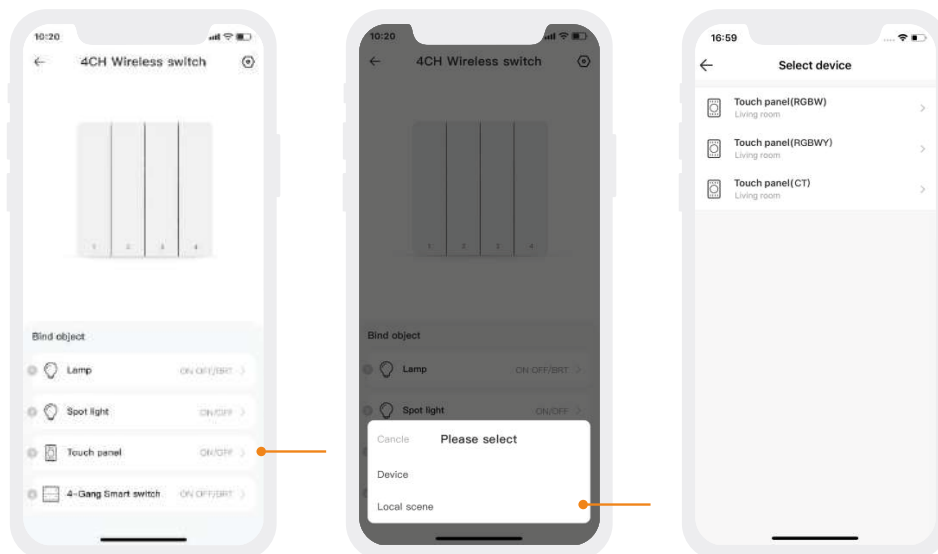
Después del emparejamiento, acceda a la interfaz de control y elija el botón para la iluminación de la zona que vas a editar. Puede vincular luces y grupos de luces a los botones.

Escenas locales: después de ajustar la iluminación de la zona al estado apropiado, haga clic en "Guardar" y siga las indicaciones para guardar el estado de iluminación de la zona en la escena. Después de guardar, haga clic en el correspondiente botón de escena para ejecutar la escena de iluminación local actual (admite 16 escenas actualmente).



4. Cómo vincular un interruptor inalámbrico inteligente remoto bluetooth/bluetooth

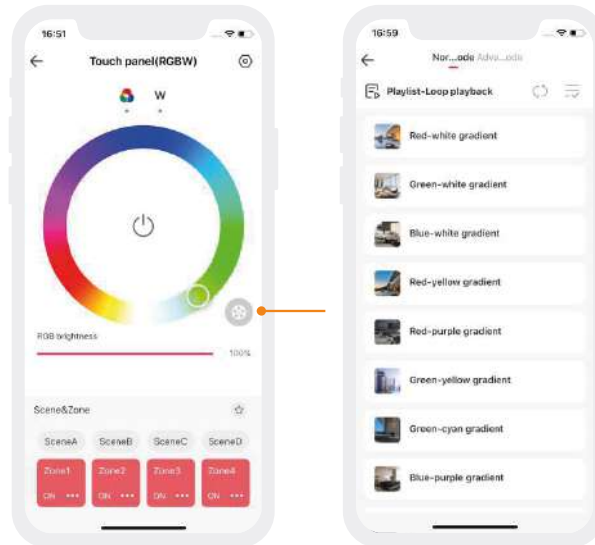
Consulte el manual de un control remoto bluetooth/interruptor inalámbrico inteligente bluetooth. Después de agregar el dispositivo, acceda a la interfaz de control y vincule el correspondiente panel.



5.Modos normales y modos avanzados

Modos normales: haga clic en el icono "Modo" y acceda a la interfaz de modo. Haga clic en el área en blanco del modo y se puede ejecutar. Hay 12 modos normales editables en total que satisfacen las necesidades generales de los clientes (actualmente, solo RGBW y RGBWY admiten modos normales).

Modos avanzados: haga clic en el área en blanco del modo y podrá ejecutarlo. hay 8 modos avanzados editables en total que satisfacen las necesidades generales de los clientes.



Modos de edición: cambie al menú "Yo" y haga clic en "Configuración del modo de iluminación". Después de seleccionar la luz tipo de dispositivo, haga clic en el área en blanco del modo para obtener acceso a la interfaz del modo editable y editarlo

