



MODELO: FL-200W-MEKA

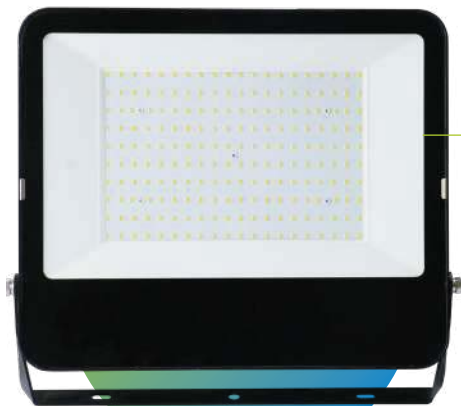
La luminaria EG-FL-200W-MEKA es tipo LED diseñada en aluminio resistente a la corrosión, así como sellada y resistente al polvo e humedad, es un reflector para sobreponer, la cual puede sustituir un reflector con fuente de luz fluorescente. Esta luminaria esta diseñada para operar en un intervalo de temperatura ambiente de -10°C a +50°C.

Ideal para:

- Patios
- Bodegas
- Talleres
- Estacionamientos
- Jardines
- Invernaderos

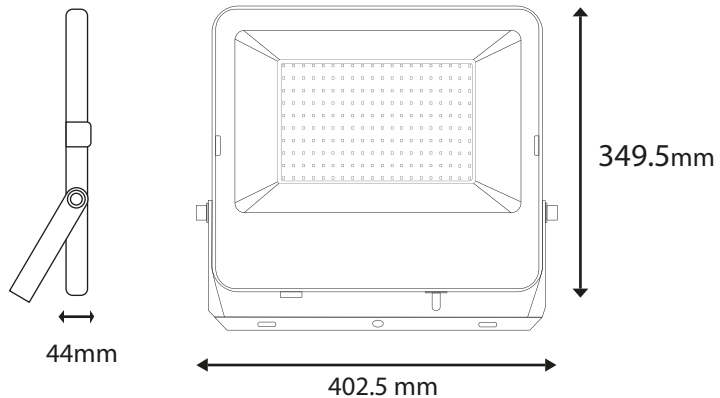
www.energain.com.mx





MEDIDAS:

- Alto: 349.5 mm
- Largo: 402.5 mm
- Ancho: 44 mm



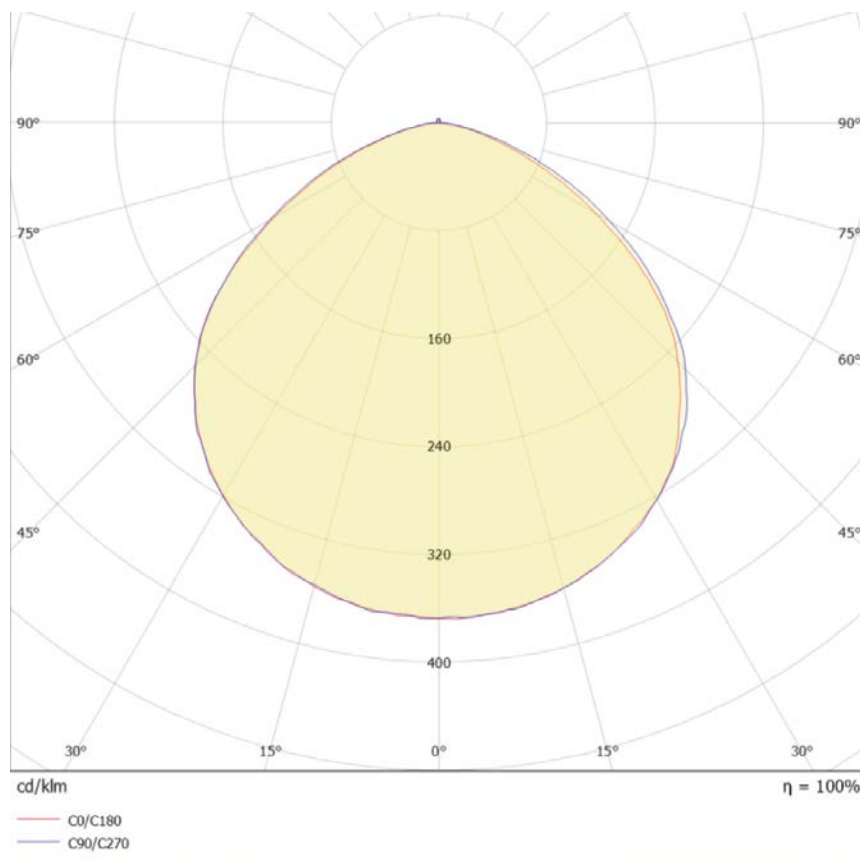
Temperatura de color	6,000K
Vida útil	50,000 h
Proteccion Ambiental	IP65
Ángulo De Apertura	108°

Potencia Eléctrica	200 W
Tensión Eléctrica de Entrada	100 - 240 V~
Corriente Nominal	2.1 A
Frecuencia	50 - 60Hz
CRI	75
Flujo Luminoso	24,000 lm
Cuerpo	Aleación de Aluminio
Peso	2.84 kg



CURVAS FOTOMETRICAS

Blanco frío



www.energain.com.mx

